

ALÜMİNYUM VE PASLANMAZ ÇELİK

# Husky™ 1590 Havayla Çalışan Diyafram Pompaları

3A3518ZAT

TR

**Akışkan transfer uygulamaları için 1,5-inç AODD pompa.  
Sadece profesyonel kullanım içindir.**

**Pompa modelleri ve açıklamaları için 3. sayfadaki Modeller bölümüne bakın.**

*120 psi (0,8 MPa; 8 bar) Maksimum Akışkan Çalışma Basıncı  
120 psi (0,8 MPa; 8 bar) Maksimum Hava Giriş Basıncı*



## Önemli Güvenlik Talimatları

Bu kılavuzdaki tüm uyarı ve talimatları okuyun. Bu talimatları saklayın.

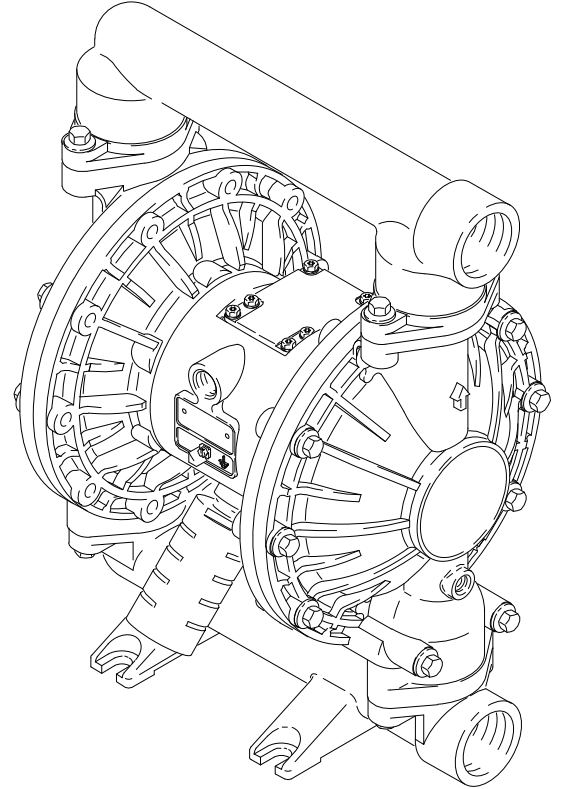


II 2 GD

Ex h IIC 66°...135°C Gb

Ex h IIIC T135°C Db

ATEX T kodu değeri, pompalanan akışkanın sıcaklığına bağlıdır. Akışkan sıcaklığı, pompanın içindeki ıslak parçaların malzemeleriyle sınırlandırılır. Sahip olduğunuz pompa modelinin maksimum akışkan çalışma sıcaklığı için bkz. Technical Data.



**Model No. DB3777  
gösterilmiştir**

03263B

# İçindekiler

<b>Modeller</b> .....	3	<b>Pompa Matrisi</b> .....	24
<b>Semboller</b> .....	4	<b>Onarım Kit Matrisi</b> .....	26
<b>Kurulum</b> .....	6	<b>Parça Çizimleri</b> .....	27
<b>Çalıştırma/Bakım</b> .....	13	<b>Parçalar</b> .....	28
<b>Sorun Giderme</b> .....	14	<b>Tork Talimatları</b> .....	31
<b>Servis</b> .....	16	<b>Boyutlar</b> .....	32
Hava Valfinin Onarılması .....	16	<b>Teknik Veriler</b> .....	35
Bilyalı Çek Valfin Onarılması .....	18	<b>Performans Çizelgesi</b> .....	36
Diyaframın Onarılması .....	19	<b>Graco Standart Husky Pompa Garantisi</b> .....	38
Yatak ve Hava Contasının Sökülmesi .....	22	<b>Graco Bilgileri</b> .....	38

# Modeller

Model No.	Açıklama
*DB3_____	Alüminyum Pompalar
*DC3_____	Alüminyum Pompalar, Uzaktan Kumandalı
*DB4_____	Paslanmaz Çelik Pompalar
*DC4_____	Paslanmaz Çelik Pompalar, Uzaktan Kumandalı
*DBC_____	Alüminyum BSPT Pompalar
*DCC_____	Alüminyum BSPT Pompalar, Uzaktan Kumandalı
*DBD_____	Paslanmaz Çelik BSPT Pompalar
*DBP_____	Flanşlı Manifold Çıkışlı (Düşey Çıkışlı) Paslanmaz Çelik Pompalar
*DBR_____	Flanşlı Manifold Çıkışlı (Yatay Çıkışlı) Paslanmaz Çelik Pompalar
*DCD_____	Paslanmaz Çelik BSPT Pompalar, Uzaktan Kumandalı
*DT4_____	Paslanmaz Çelik Plus Pompaları
*DU4_____	Paslanmaz Çelik Plus Pompaları, Uzaktan Kumandalı
*DT7_____	Paslanmaz Çelik Pompalar, Tip 3.1 Sertifikalı
*DT8_____	Paslanmaz Çelik Pompalar, Tip 3.1 Gelişmiş Sertifikalı
*DTD_____	Paslanmaz Çelik BSPT Plus Pompaları
*DUD_____	Paslanmaz Çelik BSPT Plus Pompaları, Uzaktan Kumandalı
*DTP_____	Flanşlı Manifold Çıkışlı (Düşey Çıkışlı) Paslanmaz Çelik Pompalar
*DTR_____	Flanşlı Manifold Çıkışlı (Yatay Çıkışlı) Paslanmaz Çelik Pompalar
253485	Alüminyum Pompa
232502	Özel Yapım Alüminyum Pompa
24B780	Aşırı küflü diyaframlı Paslanmaz Çelik Plus Pompası
24B781	Aşırı küflü diyaframlı Paslanmaz Çelik Pompa
24G411	Aşırı küflü diyaframlı Alüminyum BSPT Pompa
24J358	Aşırı küflü diyaframlı Alüminyum Pompa
24J359	Aşırı küflü diyaframlı Alüminyum Pompa
25A017	Aşırı küflü diyaframlı, SST bilyalı, Alüminyum Pompa
25C654	SST Merkezi Kesitli, Flanşlı Manifold Portlu (Yatay Çıkışlı) Paslanmaz Çelik Pompalar ve yüksek kalıplı diyaframlar
25C655	Alüminyum Merkezi Kesitli, Flanşlı Manifold Portlu (Yatay Çıkışlı) Paslanmaz Çelik Pompalar ve yüksek kalıplı diyaframlar
25C656	SST Merkezi Kesitli, Flanşlı Manifold Portlu (Düşey Çıkışlı) Paslanmaz Çelik Pompalar ve yüksek kalıplı diyaframlar
25C657	Alüminyum Merkezi Kesitli, Flanşlı Manifold Portlu (Düşey Çıkışlı) Paslanmaz Çelik Pompalar ve yüksek kalıplı diyaframlar
26C239	DB3321 ile aynıdır, ancak SST diyaframlı akışkan plakalar hariç

\* Pompanızın model numarasını öğrenmek için bkz Pompa Matrisi sayfa 24.

**NOT:** Plus Modelleri paslanmaz çelik merkez bölümleri içerir.

# Semboller

## Uyarı Sembolü



**UYARI**

Bu sembol, talimatlara uymamanız durumunda ciddi yaralanma ya da ölüm olasılığı bulunduğunu belirtir.

## Dikkat Sembolü



**DİKKAT**

Bu sembol, talimatlara uymamanız durumunda ekipmanın hasar görmesi ya da tahrip olması olasılığı bulunduğunu belirtir.

## UYARI



### EKİPMANIN YANLIŞ KULLANILMA TEHLİKESİ

Cihazın hatalı kullanımı, ciddi yaralanma ile sonuçlanabilecek, kırılma ve bozulmaya sebep olabilir.

- Bu ekipman sadece profesyonel kullanım içindir.
- Ekipmanı çalıştırmadan önce tüm kullanım kılavuzlarını, levhaları ve etiketleri okuyun.
- Ekipmanı sadece tasarlandığı amaç için kullanın. Emin olmamanız durumunda Graco distribütörünüzü arayın.
- Ekipman üzerinde değişiklik ya da modifikasyon yapmayın. Sadece orijinal Graco parçaları ve aksesuarları kullanın.
- Ekipmanı her gün kontrol edin. Aşınmış ya da hasarlı parçaları derhal onarın ya da değiştirin.
- Sisteminizdeki en düşük nominal değere sahip parçanın maksimum çalışma basıncını aşmayın. Bu teçhizat 120 psi (0,8 MPa; 8 bar) maksimum hava giriş basıncında **120 psi (0,8 MPa; 8 bar) maksimum çalışma basıncına sahiptir.**
- Ekipmandaki ıslanan parçalarla uyumlu akışkanlar ve solventler kullanın. Tüm ekipman kılavuzlarının **Teknik Veriler** bölümlerine bakın. Akışkan ve solvent üretici firmalarının uyarılarına riayet edin.
- Basınç altında çalışan alüminyum cihazlarda 1,1,1-trikloroetan, metilen klorür, diğer halojene hidrokarbon solventleri veya bu tür solventleri içeren sıvılar kullanmayın. Bunları kullanmak patlamaya yol açabilecek bir kimyasal tepkimeye sebep olabilir.
- Ekipmanı çekmek için hortumları kullanmayın.
- Hortumları kalabalık yerlerin, keskin kenarların, hareketli parçaların ve sıcak yüzeylerin uzağından geçirin. Graco hortumlarını 82°C'nin (180°F) üzerinde veya -40°C'nin (-40°F) altında sıcaklıklara maruz bırakmayın.
- Basıncılı ekipmanları kaldırmayın.
- Geçerli tüm yerel, bölgesel ve ulusal yangın, elektrik ve güvenlik yönetmeliklerine uyun.

# ! UYARI



## ZEHİRLİ SIVI TEHLİKESİ

Tehlikeli akışkanlar ya da zehirli buharlar, gözlere ya da cilde sıçramaları, yutulmaları ya da solunmaları durumunda ciddi yaralanmalara ya da ölüme yol açabilir.

- Kullandığınız akışkanın kendine özgü tehlikelerini bilin.
- Tehlikeli akışkanı onaylanmış bir kapta saklayın. Tehlikeli akışkanları yerel, bölgesel ve ulusal kurallara uygun olarak bertaraf edin.
- Daima akışkan ve solvent üreticileri tarafından tavsiye edilen koruyucu gözlük, eldiven, giysi ve maske giyin.
- Egzoz havasını insanlardan, hayvanlardan ve yiyecek hazırlama alanlarından uzakta olacak şekilde borulardan geçirin ve bertaraf edin. Diyafram patlarsa, akışkan havayla birlikte dışarı atılır. Bkz. **Hava Egzoz Havalandırması**, sayfa 11.



## YANGIN VE PATLAMA TEHLİKESİ

Yanlış topraklama, yetersiz havalandırma, açık alevler ya da kıvılcıklar tehlikeli bir durum yaratabilir ve yangın ya da patlamaya ve ciddi yaralanmalara yol açabilir.

- Ekipmanı topraklayın. Bkz. **Kurulum**, sayfa 7.
- Herhangi bir statik kıvılcım olursa veya bu cihazı kullanırken bir elektrik çarpması hissederseniz, **pompalamayı derhal durdurun**. Sorunu tanımlayana ve giderene dek ekipmanı kullanmayın.
- Solventlerden ya da püskürtülen akışkandan kaynaklanan buhar oluşumunu engellemek için temiz havayla havalandırma sağlayın.
- Egzoz havasını tüm ateşleme kaynaklarından uzakta olacak şekilde borulardan geçirin ve bertaraf edin. Diyafram patlarsa, akışkan havayla birlikte dışarı atılır. Bkz. **Hava Egzoz Havalandırması**, sayfa 11.
- Çalışma alanında solvent, bez parçaları ve benzin de dahil olmak üzere hiç bir atık bulundurmayın.
- Çalışma alanındaki tüm ekipmanların elektrik bağlantılarını ayırın.
- Çalışma alanındaki tüm açık alevleri ve pilot ateşleri söndürün.
- Çalışma alanında sigara içmeyin.
- Çalışırken ya da duman mevcut olması durumunda, çalışma alanındaki lamba düğmelerini açıp kapatmayın.
- Çalışma alanında benzinli motor çalıştırmayın.

# Kurulum

## Genel Bilgiler

- Tipik yerleştirme ŞEK. 1'de gösterilmiştir ve sistem parçalarının seçimi ve yerleştirilmesi için yalnızca bir kılavuz niteliğindedir. Gereksinimlerinize uyacak bir sistemin planlanmasında yardımcı olması için Graco yetkili satıcınız ile irtibata geçin.
- Daima Orijinal Graco Parça ve Aksesuarları kullanın. Ürün Veri Kağıdı 305646'ya bakın.
- Parantez içindeki rakamlar ve harfler 27-28 sayfaları arasında yer alan şekil ve parça listelerindeki işaretleri gösterir.
- Pompayı, çıkış manifoldunu (1) sağlam bir şekilde kavrayarak kaldırın. Bkz. ŞEK. 3, sayfa 10.

## ⚠ UYARI



Tehlikeli akışkanlar ya da zehirli buharlar, gözlere ya da cilde sıçramaları, yutulmaları ya da solunmaları durumunda ciddi yaralanmalara ya da ölüme yol açabilir.

1. Bkz. **ZEHİRLİ SIVI TEHLİKESİ**, sayfa 5.
2. Ekipmandaki ıslanan parçalarla uyumlu akışkanlar ve solventler kullanın. Tüm ekipman kılavuzlarının **Teknik Veriler** bölümlerine bakın. Akışkan ve solvent üretici firmalarının uyarılarına riayet edin.

## İlk Kullanımdan Önce Vidaların Sıkılması

Pompayı ilk kez kullanmadan önce, tüm dış bağlantı elemanlarını kontrol edin ve yeniden uygun torkla sıkın. Bkz. **Tork Talimatları**, sayfa 31. İlk çalışma gününden sonra bağlantı elemanlarını yeniden uygun torkla sıkın. Pompanın kullanımına göre değişmekle birlikte, genel kural bağlantı elemanlarını her iki ayda bir uygun torkla yeniden sıkıdır.

## Kavitasyonu Azaltmaya Yönelik İpuçları

Diyafram pompada kavitasyon, pompalanan sıvının içinde kabarcıkların oluşması ve patlamasıdır. Sık veya aşırı kavitasyon, göçük ve sıvı haznelerinin, bilyaların ve yuvaların erken yıpranması da dahil olmak üzere ciddi hasara neden olabilir. Pompanın veriminde düşüşe yol açabilir. Kavitasyon hasarı ve verim düşüşü, çalıştırma maliyetlerinin artmasına neden olur.

Kavitasyon, pompalanan sıvının buhar basıncına, sistem emiş basıncına ve hız basıncına bağlıdır. Bu faktörlerden herhangi birinin değiştirilmesiyle azaltılabilir.

1. Buhar basıncını azaltma: Pompalanan sıvının sıcaklığını düşürün.
2. Emiş basıncını artırma:
  - a. Pompanın, tedarikteki sıvı düzeyine göre kurulum konumunu alçaltın.
  - b. Emiş borusunun sürtünme uzunluğunu azaltın. Rakorların boruya sürtünme uzunluğu eklediğini unutmayın. Sürtünme uzunluğunu azaltmak için rakorların sayısını azaltın.
  - c. Emiş borusunun boyutunu artırın.  
**NOT:** Giriş sıvı basıncının, çıkış çalışma basıncının %25'ini geçmediğinden emin olun.
3. Sıvı hızını düşürün: Pompanın devir hızını azaltın.

Pompalanan sıvının viskozitesi de oldukça önemlidir, ancak normalde prosese bağlı faktörlerle kontrol edilir ve kavıtasyonu azaltmak için değiştirilemez. Viskoz sıvıların pompalanması daha zordur ve bu sıvılar kavıtasyona daha eğilimlidir.

Graco, sistem tasarımında yukarıdaki faktörlerin tümünün dikkate alınmasını önerir. Pompa verimini korumak için, pompaya yalnızca gerekli akışı elde etmek için yeterli miktarda hava basıncı tedarik edin.

Graco dağıtıcıları, pompa performansını artırmak ve çalıştırma maliyetlerini azaltmak için tesise özel önerilerde bulunabilir.

## Topraklama

## ⚠ UYARI



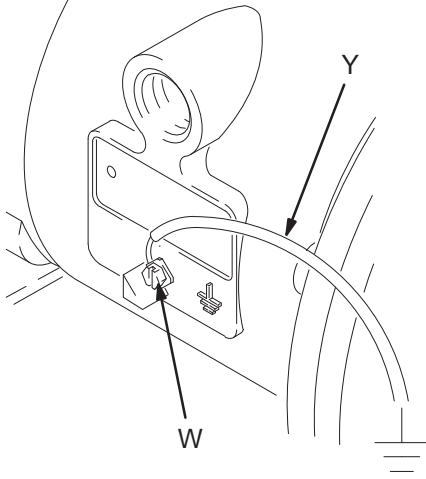
### YANGIN VE PATLAMA TEHLİKESİ

Bu pompa topraklanmalıdır. Pompayı çalıştırmadan önce, sistemi aşağıda açıklanan şekilde topraklayın. Ayrıca 5 nolu sayfadaki **YANGIN VE PATLAMA TEHLİKESİ**, bölümünü okuyun.

Statik kıvılcımlanma riskini azaltmak için, pompayı ve pompalama alanında kullanılan ya da bulunan tüm diğer ekipmanı topraklayın. Bulduğunuz bölge ve ekipman tipine ilişkin ayrıntılı topraklama talimatları için yerel elektrik yasalarını kontrol edin. **Aşağıdaki ekipmanların tümünü topraklayın.**

# Kurulum

- **Pompa:** ŞEK. 1'de gösterildiği gibi bir topraklama kablosu bağlayın ve kelepçeleysin. Topraklama vidasını (W) gevşetin. Minimum 12 ga (1,5 mm<sup>2</sup>) kesitli bir topraklama kablosunun (Y) ucunu topraklama vidasının arkasına sokun ve vidayı sağlam bir şekilde sıkın. Topraklama kablosunun kelepçeli ucunu gerçek toprağa bağlayın. Parça No. 222011 Topraklama Kablosu ve Kelepçesini sipariş edin.



02646B

## ŞEK. 1

- **Hava ve akışkan hortumları:** Topraklama sürekliliği sağlamak için sadece maksimum 500 fit (150 m) toplam hortum uzunluğuna sahip topraklı hortumlar kullanın.
- **Hava kompresörü:** Üreticinin önerilerine uyun.
- **Yıkama sırasında kullanılan tüm solvent kovaları:** Yerel yasalara uyun. Sadece iletken olan metal kovalar kullanın. Kovayı, kağıt ya da karton gibi iletken olmayan ve topraklama sürekliliği bozan bir yüzey üzerine koymayın.
- **Akışkan tedarik kabı:** Yerel yasalara uyun.

## Montaj Elemanları

### ⚠ DİKKAT

Pompa egzoz havası kirletici maddeler içerebilir. Bu kirleticilerin akışkan kaynağını etkileme olasılığı varsa, egzozu uzak bir alana yönlendirin. Bkz. **Hava Egzoz Havalandırması** sayfa 11.

1. Montaj yüzeyinin pompa, hortumlar ve aksesuarların ağırlığının yanı sıra işletim sırasında oluşan gerilmeyi de kaldırabileceğinden emin olun.

2. Tüm montaj biçimleri için, pompanın cıvatalarla doğrudan montaj yüzeyine bağlandığından emin olun.
3. İşletim ve servis kolaylığı için, pompayı hava valfi kapağı (2), hava girişi ve akışkan giriş ve çıkış delikleri kolayca erişilebilecek şekilde monte edin.
4. İşletim sırasındaki gürültü ve titreşimi azaltmak için Lastik Ayak Montaj Seti 236452 mevcuttur.

## Hava Hattı

### ⚠ UYARI

Bu valf ve pompa arasında sıkışmış havayı boşaltmak için sisteminizde sızdırma tipi ana hava valfi (B) gereklidir. Sıkışmış hava pompanın beklenmedik şekilde dönmesine neden olabilir, bu da akışkanın gözlere ya da cilde sıçraması, hareket eden parçalar nedeniyle yaralanma ya da zehirli akışkanların bulaşması da dahil olmak üzere ciddi yaralanmalara yol açabilir. Bkz. ŞEK. 2.

1. Hava hattı aksesuarlarını ŞEK. 2'de gösterildiği gibi yerleştirin. Bu aksesuarları duvara ya da bir mesnede monte edin. Aksesuarları besleyen hava hattının topraklanmış olduğundan emin olun.
  - a. Bir hava regülatörü (C) monte edin ve akışkan basıncını kontrol etmek için ayarlayın. Akışkan çıkış basıncı, hava regülatörünün ayarı ile aynı olacaktır.
  - b. Pompaya yakın bir boşaltma tipi ana hava valfi (B) bulun ve sıkışmış havayı boşaltmak için onu kullanın. Yukarıdaki **UYARI**'ya bakın. Diğer ana hava valfini (E) diğer tüm hava hattı aksesuarlarının akış yukarısına monte edin ve bu valfi, temizlik ve onarım sırasında söz konusu aksesuarları tecrit etmek için kullanın.
  - c. Hava hattı filtresi (F) zararlı toz ve nemi sıkıştırılmış hava tedarikinden çıkartır.
2. Aksesuarlar ve 1/2 npt(f) pompa hava girişinin (N) arasına topraklanmış esnek bir hava hortumu (A) monte edin. Bkz. ŞEK. 3. Minimum 1/2 inç (13 mm) iç çaplı bir hava hortumu kullanın. Hava hortumunun (A) ucuna bir hava hattı hızlı sökme bağlantısını (D) vidalayarak takın ve karşılığı olan rakoru pompa hava girişine sağlam bir biçimde vidalayın. Pompayı çalıştırmaya hazır olana dek bağlantıyı (D) rakora bağlamayın.

# Kurulum

## Uzaktan Kumandalı Pilot Hava Hattı Kurulumu

1. Bkz. Parça Çizimleri. Hava hattını pompaya daha önceki adımlarda anlatılan şekilde bağlayın.
2. 1/4 inç dış çapa sahip boruları pompanın hava motoru üzerinde bulunan basma tipi konektörlere (14) bağlayın.

**NOT:** basmalı tip konektörleri değiştirirseniz, diğer ölçü ve tipteki rakorlar kullanılabilir. Yeni rakorların 1/8 inç npt dişleri olması gereklidir.

3. Boruların geri kalan uçlarını Graco'nun Cycleflo (P/N 195264) veya Cycleflo II (P/N195265) kontrol devreleri gibi harici hava sinyaline bağlayın.

**NOT:** pompanın çalışması için, konektörlerdeki hava basıncı hava motoruna giden hava basıncının en az %30'u olmalıdır.

## Sıvı Emme Hattı

1. **Topraklanmış akışkan hortumları (G) kullanın.** Pompa akışkan girişi (R), 1-1/2 inç npt(f)'dir. Akışkan rakorunu pompa girişine sağlam bir biçimde vidalayın.
2. Pompanın akışkan giriş basıncı çıkış çalışma basıncının %25'inden daha fazla olursa, bilyalı çek valfler yeterince hızlı kapanmayacak, bu durum da pompanın verimsiz çalışmasına neden olacaktır.

3. 15 psi'den (0,1 MPa; 1 bar) daha yüksek giriş akışkan basınçlarında diyafram ömrü kısılacaktır.
4. Maksimum emiş kuvveti için (ıslak veya kuru) 35. sayfadaki **Teknik Veriler** bölümüne bakın.

## Akışkan Çıkış Hattı

### UYARI

Hortumun tıkanması durumunda hortumdaki basıncı tahliye etmek için bir akışkan drenaj valfi (J) gereklidir. Drenaj valfi, basınç tahliye edilirken akışkanın gözlere ve cilde sıçraması ya da zararlı akışkanların bulaşması da dahil olmak üzere ciddi yaralanma risklerini azaltır. Valfi, pompa akışkan çıkışına yakın bir yere monte edin. Bkz. ŞEK. 2.

1. **Topraklanmış akışkan hortumları (L) kullanın.** Pompa akışkan çıkışı (S), 1-1/2 inç npt(f)'dir. Akışkan rakorunu pompa çıkışına sağlam bir şekilde vidalayın.
2. Akışkan çıkışının yakınına bir akışkan drenaj valfi (J) monte edin. Yukarıdaki **UYARI**'ya bakın.
3. Akışkan çıkış hattına bir kapatma valfi (K) monte edin.

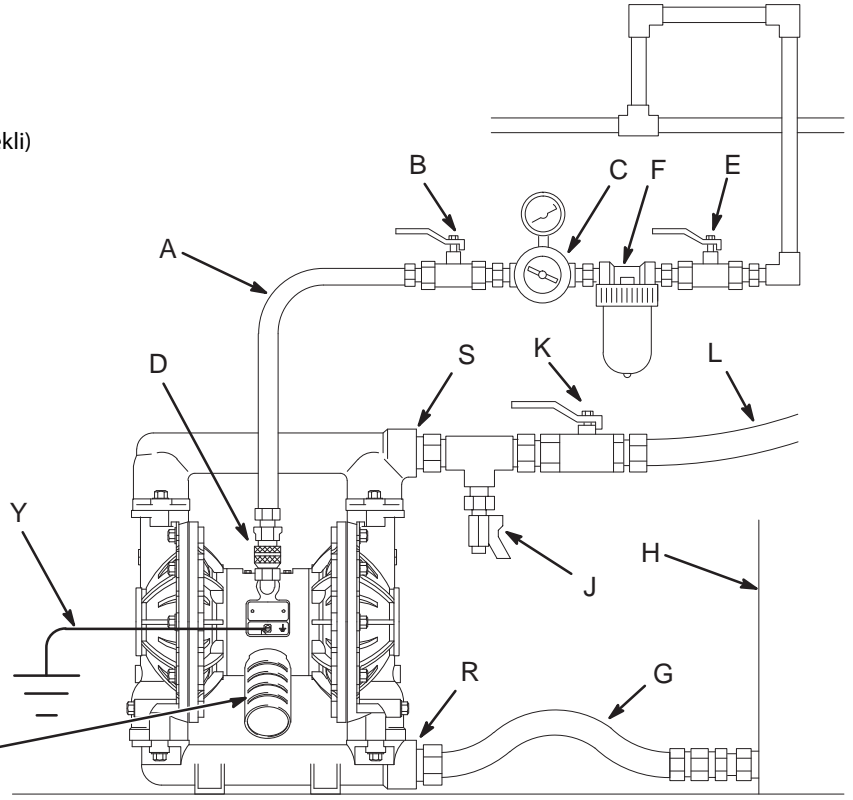


## ZEMİNE MONTAJ İÇİN TİPİK YERLEŞİM

### ANAHTAR

- A Hava tedarik hortumu
- B Sızdırma tipi ana hava valfi (pompa için gerekli)
- C Hava regülatörü
- D Hava hattı hızlı sökme
- E Ana hava valfi (aksesuarlar için)
- F Hava hattı filtresi
- G Akışkan emme hortumu
- H Akışkan Tedariki
- J Akışkan boşaltma valfi (gereklidir)
- K Akışkan kapatma valfi
- L Akışkan hortumu
- R Sıvı giriş deliği
- S Sıvı çıkış deliği
- Y Topraklama kablosu (gereklidir; yerleştirme talimatları için sayfa 5'ya bakın)

Model No. 253485'e  
susturucu dahil değildir.



03265B

ŞEK. 2

# Kurulum

## Akışkan Giriş ve Çıkış Deliklerinin Yönünü Değiştirme

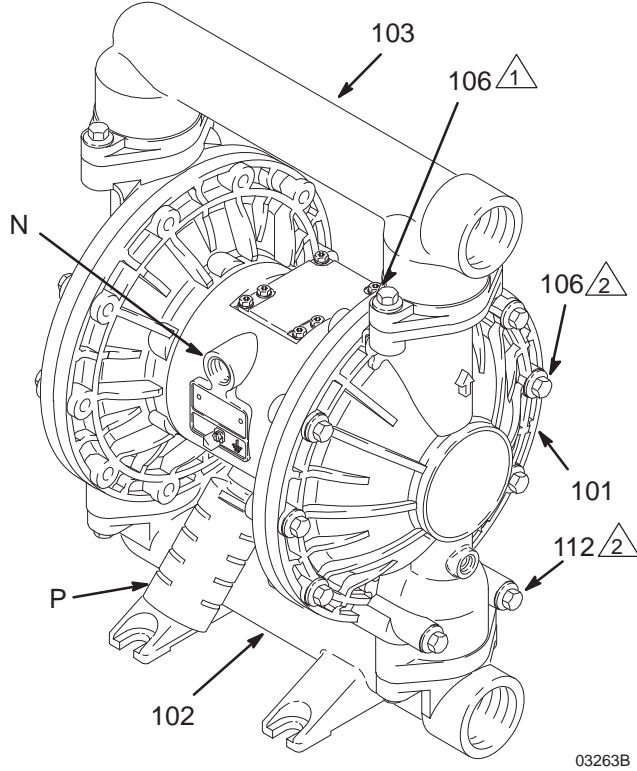
**NOT:** Giriş ve çıkış deliğinin(lerinin) yönünü değiştirmek için merkez manifoldu(larını) sökün ve döndürün.  
Bkz. **Tork Talimatları**, sayfa 31.

### ANAHTAR

⚠ Dişlere orta etkili (mavi) dişli tutucu uygulayın.  
Bkz. **Tork Talimatları**, sayfa 31.

⚠ Dişlere orta etkili (mavi) dişli tutucu uygulayın.  
Bkz. **Tork Talimatları**, sayfa 31.

N	1/2 inç npt(f) hava giriş deliği	101	Kapaklar
P	Susturucu. (Model No. 253485'e dahil değildir)	102	Akışkan giriş manifoldu
		103	Akışkan çıkış manifoldu
		106	Manifold ve kapak vidalar
		112	Alt kapak vidaları



Alüminyum Model Gösterilmiştir

ŞEK. 3

## Akışkan Basınç Tahliye Valfi

### ⚠ DİKKAT

Bazı sistemlerde basıncın aşırı artışına ve pompa veya hortumun delinmesine engel olmak için basınç emniyet valfi kurulması gerekebilir. Bkz. ŞEK. 4.

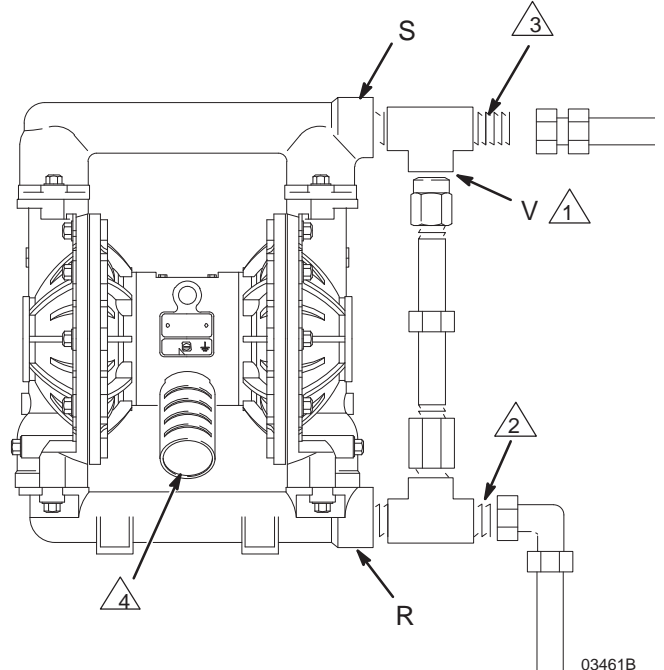
Çıkış hattındaki akışkanın termal olarak genleşmesi basıncın aşırı artmasına sebep olabilir. Bu durum, güneşe ya da çevredeki ısı kaynaklarına maruz kalan uzun akışkan hatları kullanıldığında ya da soğuk bir alandan sıcak bir alana (örneğin yer altındaki bir depodan) pompalama yaparken ortaya çıkabilir.

Aşırı basınç, Husky pompanın bir pistonlu pompaya akışkan tedarikinde bulunduğu düzeneklerde; pistonlu pompanın giriş valfinin kapanmayarak akışkanın çıkış hattına geri dönmesi ile de oluşabilir.

### ANAHTAR

- R 1,5 inç npt(f) akışkan giriş deliği
- S 1,5 inç npt(f) akışkan çıkış deliği
- V Basınç tahliye valfini (Paslanmaz çelik pompalar için Parça No. 112119) sipariş edin.

- ⚠ Valfi, akışkan giriş ve çıkış delikleri arasına monte edin.
- ⚠ Akışkan giriş hattını buraya bağlayın.
- ⚠ Akışkan çıkış hattını buraya bağlayın.
- ⚠ Model No. 253485'e susturucu dahil değildir.



ŞEK. 4

# Kurulum

## Hava Egzoz Havalandırması

### ⚠ UYARI



#### YANGIN VE PATLAMA TEHLİKESİ

Bu pompayı çalıştırmadan önce 5. sayfada yer alan **ZEHİRLİ SIVI TEHLİKESİ**, ve **YANGIN VE PATLAMA TEHLİKESİ** ilgili uyarı ve önlemleri okumayı ve uygulamayı unutmayın.

Sistemin, tesisatınızın tipine göre düzgün olarak havalandırıldığından emin olun. Yanıcı ya da tehlikeli akışkanlar pompalarken, egzozu insanlar, hayvanlar ve yiyecek hazırlama alanları ile tüm ateşleme kaynaklarından uzakta bulunan güvenli bir yere vermeniz gereklidir.

Diyaframın patlaması, pompalanan akışkanın egzozdan hava ile birlikte dışarı atılmasına neden olacaktır. Hava egzoz hattının ucuna sıvıyı toplayacak uygun bir kap koyun. Bkz. ŞEK. 5.

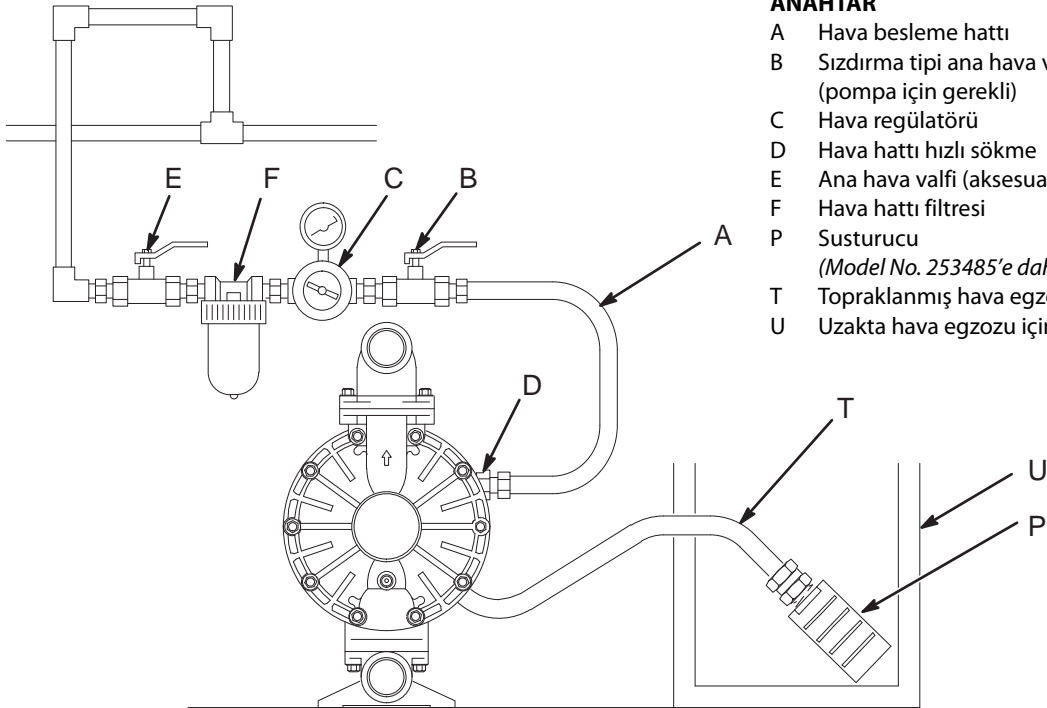
Hava egzoz deliği 3/4 npt(f)'dir. Hava egzoz deliğini kısıtlamayın. Egzozun aşırı kısıtlanması, pompanın dengesiz çalışmasına neden olabilir.

Eğer susturucu (P) doğrudan hava egzoz deliğine monte edildiye, montajdan önce susturucunun dışlarına PTFE diş bandı ya da yapışma önleyici bir diş yağlama maddesi uygulayın.

Uzakta bir egzoz sağlamak için:

1. Susturucuyu (P) pompanın egzoz deliğinden sökün.
2. Topraklanmış bir hava egzoz hortumu (T) monte edin ve susturucuyu (P) hortumun diğer ucuna bağlayın. Hava egzozu hortumu için minimum ebat 3/4 inç'dir (19 mm) İç Çap. 15 ft'den (4,57 m) daha uzun bir hortum gerekliyse, daha büyük çaplı bir hortum kullanın. Hortumun keskin bir şekilde kıvrılmasından ya da bükülmesinden sakının. Bkz. ŞEK. 4.
3. Diyafram delinmesi durumunda akacak sıvıyı toplamak için hava egzoz hattının ucuna bir kap (U) yerleştirin.

### EGZoz HAVASININ DIŞARI VERİLMESİ



ŞEK. 5

03267A

# Çalıştırma

## Basınç Tahliye Prosedürü

### ⚠ UYARI

#### BASINÇLI EKİPMAN TEHLİKESİ

Basınç manuel olarak tahliye edilene dek ekipman basınç altındadır. Basınçlı akışkandan, tabancadan kazayla akışkan püskürtülmesinden ya da akışkanın üzerine sıçramasından kaynaklanabilecek ciddi yaralanma risklerini azaltmak için, aşağıdaki işlemleri yapacağınız zamanlarda bu prosedürü uygulayın:

- Basıncı tahliye etmeniz talimatı verildiğinde,
- Pompalamayı durdurduğunuzda,
- Herhangi bir sistem ekipmanını kontrol edeceğiniz, temizleyeceğiniz ya da bakım yapacağınız zaman,
- Akışkan memelerini monte edeceğiniz ya da temizleyeceğiniz zaman.

1. Pompaya giden havayı kapayın.
2. Eğer kullanılıyorsa dağıtma valfini açın.
3. Tüm akışkan basıncını tahliye etmek için akışkan drenaj valfini açın ve boşalan akışkanı toplamak için bir kabı hazır bulundurun.

## Pompanın İlk Kullanımdan Önce Yıkaması

Pompa su içinde test edilmiştir. Eğer suyun pompaladığınız akışkanı kirletme olasılığı varsa, pompayı uygun bir solventle tamamen yıkayın. **Pompanın Çalıştırılması ve Ayarlanması** bölümünde verilen adımları uygulayın.

## Pompanın Çalıştırılması ve Ayarlanması

### ⚠ UYARI



#### ZEHİRLİ SIVI TEHLİKESİ

Ciddi yaralanma, sıvının gözler veya deriyle teması ve zehirli sıvı sızıntı risklerini azaltmak için, **asla** basınç altındaki pompayı kaldırmayın veya hareket ettirmeyin. Eğer düşürülürse sıvı bölümü delinebilir. Pompayı kaldırmadan önce her zaman **Basınç Tahliye Prosedürü** bölümünde belirtilenleri uygulayın.

1. Pompanın uygun şekilde topraklandığından emin olun. Bkz. **Kurulum**, sayfa 7.
2. Sıkı olduklarından emin olmak için tüm rakorları kontrol edin. Tüm erkek dişlerde uygun bir diş sızdırmazlık sıvısı kullanıldığından emin olun. Akışkan giriş ve çıkış rakorlarını sağlam bir biçimde sıkın.

3. Emiş borusunu (kullanılıyorsa) pompalanacak akışkan içine koyun.

**NOT:** Pompanın akışkan giriş basıncı çıkış çalışma basıncının %25'inden daha fazla olursa, bilyalı çek valfler yeterince hızlı kapanmayacak, bu durum da pompanın verimsiz çalışmasına neden olacaktır.

4. Akışkan hortumunun (L) ucunu uygun bir kaba yerleştirin.
5. Akışkan drenaj valfini (J) kapatın. Bkz. ŞEK. 2.
6. Pompa hava regülatörünü (C) kapatın. Tüm sızdırma tipi ana hava valflerini (B, E) açın.
7. Eğer akışkan hortumunun bir dağıtım cihazı varsa, aşağıdaki adımla devam ederken bu cihazı açık tutun.
8. Pompa devrine başlayana dek hava regülatörünü (C) yavaşça açın. Tüm hava borulardan atılana ve pompa dolana dek pompanın yavaşça dönmeye izin verin.

*Eğer yıkama yapıyorsanız,* pompa ve hortumlar iyice temizlenene kadar pompayı çalıştırın. Hava regülatörünü kapatın. Emiş borusunu solventten çıkarın ve pompalanacak akışkanın içine koyun.

## Uzaktan Kumanda Edilen Pompaların Çalışması

1. **Pompanın Çalıştırılması ve Ayarlanması** bölümünde belirtilen 1 - 7 adımlarını uygulayın.
2. Hava regülatörünü (C) açın.

### ⚠ UYARI

Harici sinyal uygulanmadan önce pompa bir kez devri daim ettirilebilir. Yaralanma olasılığı vardır. Eğer pompa devri daim ederse bitene kadar bekleyin.

3. Pompa, hava basıncı basma tipi konektörlere (14) sırayla uygulandığında ve tahliye edildiğinde çalışacaktır.

**NOT:** Pompanın çalışmadığı zamanlarda hava motoruna uzun sürelerle hava basıncı uygulanması, diyafram ömrünü kısaltabilir. Pompa devri tamamlandığında hava motoru üzerindeki basıncı otomatik olarak tahliye etmek için bir 3-yollu solenoid valf kullanılması bunu önler.

## Pompanın Kapanması

### ⚠ UYARI

Basıncı azaltmanız gerekli olduğunda, ciddi yaralanma riskini azaltmak için, her zaman soldaki **Basınç Tahliye Prosedürü** bilgilerini uygulayın.

İş vardiyasının sonunda basıncı tahliye edin.

# Bakım

## Yağlama

Hava valfi yağlanmadan çalışmak üzere tasarlanmıştır; bununla birlikte yağlama yapmak istenirse, her 500 çalışma saatinde bir (ya da ayda bir) hortumu pompa hava girişinden sökün ve hava girişine iki damla makine yağı ekleyin.

### DİKKAT

Pompayı aşırı yağlamayın. Yağ susturucu yoluyla dışarı atılır, bu da akışkan kaynağınızı ya da diğer ekipmanları kirletebilir. Aşırı yağlama pompanın arızalanmasına da neden olabilir.

## Dişli Bağlantıların Sıkılması

Her kullanımdan önce tüm hortumların aşınma ya da hasar durumunu kontrol edin ve gerekirse değiştirin. Tüm dişli bağlantıların sıkı olduğundan ve herhangi bir sızıntı olmadığından emin olmak için gerekli kontrolü yapın.

Bağlantı elemanlarını kontrol edin. Gerekliyse sıkın ya da uygun torkla yeniden sıkın. Pompanın kullanımına göre değişmekle birlikte, genel kural bağlantı elemanlarını her iki ayda bir uygun torkla yeniden sıkmaktır. Bkz. **Tork Talimatları**, sayfa 31.

## Yıkama ve Depolama

### UYARI

Basıncı azaltmanız gerekli olduğunda, ciddi yaralanma riskini azaltmak için, her zaman sayfa 12, **Basınç Tahliye Prosedürü** bilgilerini uygulayın.

Pompaladığınız akışkanın pompa içinde kuruyarak ya da donarak pompaya zarar vermesini önlemek için pompayı yeterli sıklıkta yıkayın. Uyumlu bir solvent kullanın.

Uzun süre kullanmayacağınız durumlarda pompayı her zaman yıkayın ve basıncı tahliye edin.

# Sorun Giderme

## ⚠ UYARI

Basıncı azaltmanız gerekli olduğunda, ciddi yaralanma riskini azaltmak için, her zaman sayfa 12, **Basınç Tahliye Prosedürü** bilgilerini uygulayın.

- Ekipmanı kontrol etmeden ya da ekipmana bakım yapmadan önce basıncı boşaltın.
- Pompayı sökmeden önce olası tüm sorunları ve nedenlerini kontrol edin.

SORUN	NEDEN	ÇÖZÜM
Pompa sıfıra yakın bir hızla dönüyor ve bu hızda basıncı koruyamıyor.	Aşınmış çek valf bilyaları (301), yuvaları (201) veya halka contaları (202)	Değiştirin. Bkz. sayfa 18.
Pompa dönmüyor ya da bir kez dönüyor ve duruyor.	Hava valfi sıkışmış ya da kirli.	Hava valfini sökün ve temizleyin. Bkz. sayfa 16-17. Filtrelenmiş hava kullanın.
	Çek valf bilyası (301) ciddi biçimde aşınmış ve yatak (201) ya da manifoldun (102 ya da 103) içinde sıkışmış.	Bilyayı ve yatağı değiştirin. Bkz. sayfa 18.
	Çek valf bilyası (301) aşırı basınç nedeniyle yatakta (201) sıkışmış.	Basınç Tahliye Valfini takın (bakınız sayfa 10).
	Dağıtma valfi tıkalı.	Basıncı tahliye edin ve valfi açın.
Pompa düzensiz çalışıyor.	Emiş hattı tıkalı.	Kontrol edin; tıkanıklığı açın.
	Bilyalar (301) yapışıyor ya da sızdırıyor.	Temizleyin ya da değiştirin. Bkz. sayfa 18.
	Diyafra delinmiş.	Değiştirin. Bkz. sayfa 19-21.
	Egzoz kısıtlanmış.	Kısıtlamayı giderin.
Akışkanda hava kabarcıkları var.	Emiş hattı gevşek	Sıkın.
	Diyafra delinmiş.	Değiştirin. Bkz. sayfa 19-21.
	Giriş manifoldu gevşek (102), manifold ve yuva (201) arasında conta hasarlı, halka contalar (202) hasarlı.	Manifold civatalarını (106) sıkın veya yuva (201) veya halka contaları (202) değiştirin. Bkz. sayfa 18.
	Diyafra mil civatası (107) gevşek.	Sıkın ya da değiştirin. Bkz. sayfa 19-21.
	Hasarlı halka conta (108).	Değiştirin. Bkz. sayfa 19-21.

# Sorun Giderme

SORUN	NEDEN	ÇÖZÜM
Egzoz havasında akışkan var.	Diyafram delinmiş.	Değiştirin. Bkz. sayfa 19-21.
	Diyafram mil civatası (107) gevşek.	Sıkın ya da değiştirin. Bkz. sayfa 19-21.
	Hasarlı halka conta (108).	Değiştirin. Bkz. sayfa 19-21.
Pompa sıfıra yakın hızda dışarı aşırı hava atıyor.	Aşınmış hava valf bloğu (7), halka conta (6), levha (8), pilot bloğu (18), u-cup (10), veya pilot pim halka contaları (17).	Onarın ya da değiştirin. Bkz. sayfa 16-17.
	Mil contaları (402) aşınmış.	Değiştirin. Bkz. sayfa 19-21.
Pompa dışarı hava sızdırıyor.	Hava valfi kapağı (2) ya da hava valfi kapağı vidaları (3) gevşek.	Vidaları sıkın. Bkz. sayfa 17.
	Hava valfi contası (4) ya da hava kapağı contası (22) hasarlı.	Kontrol edin; değiştirin. Bkz. sayfa 16-17, 22-23.
	Hava kapağı vidaları (25) gevşek.	Vidaları sıkın. Bkz. sayfa 22-23.
Pompa bilyalı çek valflerden dışarı akışkan sızdırıyor.	Gevşek manifoldlar (102, 103), manifold ve yuva (201) arasında hasarlı conta, hasarlı halka contalar (202).	Manifold civatalarını (106) sıkın veya yuva (201) veya halka contaları (202) değiştirin. Bkz. sayfa 18.

# Servis

## Hava Valfinin Onarılması

### Gerekli Aletler

- Tork anahtarı
- Torx (T20) tornavidası ya da 7 mm (9/32 inç) lokma anahtar
- Karga-burun pense
- Halka conta cımbızı
- Lityum bazlı gres

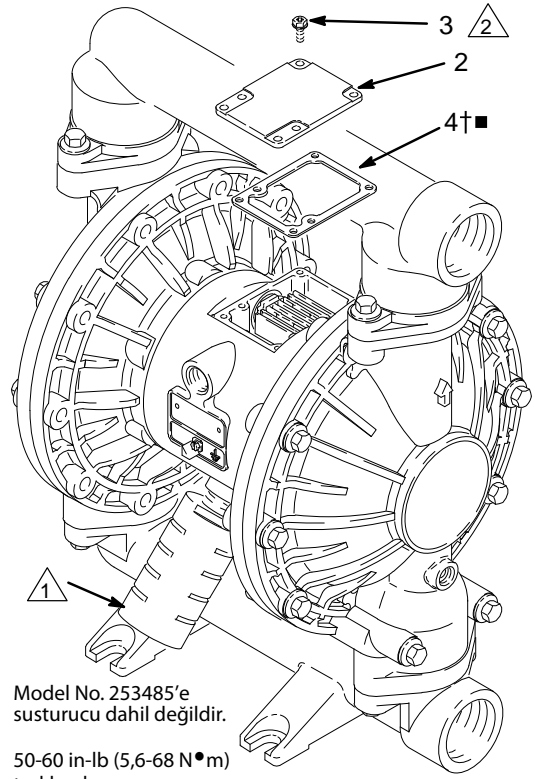
**NOT:** Hava Valfi Onarım Setleri 236273 (alüminyum merkez kovanlar) ve 255061 (sst merkez kovan modelleri) mevcuttur. Bakınız sayfa 28. Kit içinde yer alan parçalar bir sembole işaretlenir, örneğin (4†■). En iyi sonuçları elde etmek için set içindeki bütün parçaları kullanın.

### Sökme

## ⚠ UYARI

Basıncı azaltmanız gerekli olduğunda, ciddi yaralanma riskini azaltmak için, her zaman sayfa 12, **Basıncı Tahliye Prosedürü** bilgilerini uygulayın.

1. Basıncı tahliye edin.
2. Bir Torx (T20) tornavidası ya da 7 mm (9/32 inç) lokma anahtarla, altı adet vidayı (3), hava valfi kapağını (2) ve contayı (4) sökün. Bkz. ŞEK. 6.
3. Valf taşıyıcısı (5) merkez konuma hareket ettirin ve boşluktan çekip çıkarın. Valf bloğunu (7†■) ve halka contayı (6†■) altlıktan sökün. İğne uçlu kerpeteni kullanarak, pilot bloğu (18) doğruca yukarı ve oyuktan dışarı çekin. Bkz. ŞEK. 7.
4. İki adet hareket pistonunu (11) yataklardan (12) çekip çıkarın. U-cup salmastraları (10) pistonlardan sökün. Pilot pimleri (16) yataklardan (15) çekip çıkarın. halka contaları (17) pilot pimlerden sökün. Bkz. ŞEK. 8.
5. Valf levhasını (8■) yerinde inceleyin. Hasarlıysa, üç adet vidayı (3) sökmek için bir Torx (T20) tornavida ya da 7 mm (9/32 inç) lokma anahtar kullanın. Valf levhasını (8■) ve, sadece alüminyum merkez kovanlı modellerde, contayı (9) sökün. Bkz. ŞEK. 9.
6. Yatakları (12, 15) yerlerinde inceleyin. Bkz. ŞEK. 8. Yataklar koniktir ve hasar görmüş olmaları durumunda dışarıdan sökülmesi gerekir. Bu, akışkan bölümünün sökülmesini gerektirir. Bkz. sayfa 22.
7. Tüm parçaları temizleyin ve aşınma ya da hasar olup olmadığını kontrol edin. Gerekirse değiştirin. 17 nolu sayfada belirtildiği gibi yeniden monte edin.

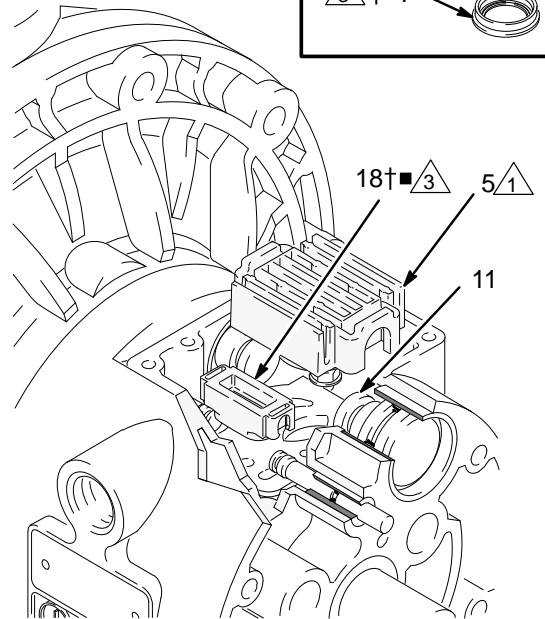
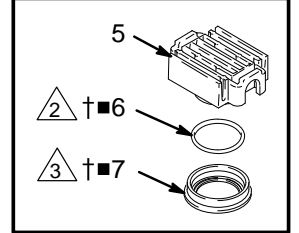


- ⚠ Model No. 253485'e susturucu dahil değildir.
- ⚠ 50-60 in-lb (5,6-68 N•m) torkla sıkın.

03268B

### ŞEK. 6

- ⚠ Sağdaki Detaya bakın.
- ⚠ Gresleyin.
- ⚠ Alt yüzü gresleyin.

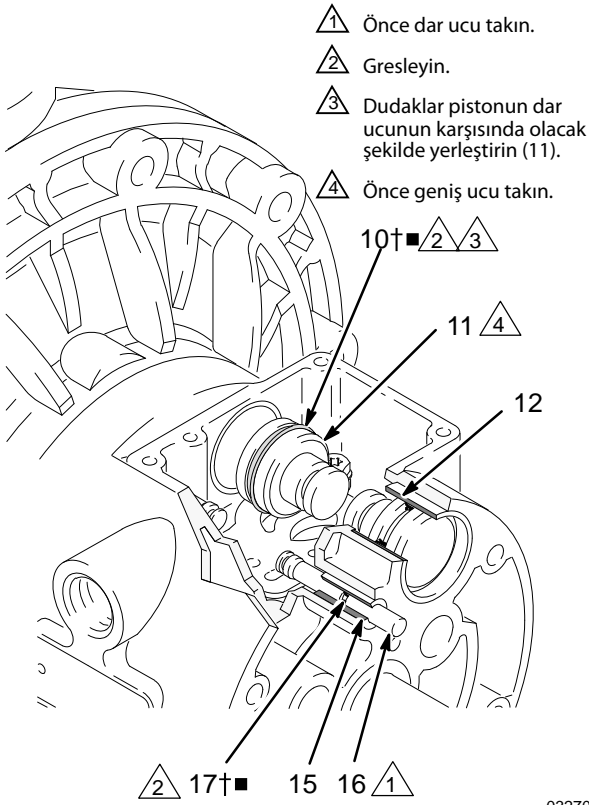


### ŞEK. 7

03269

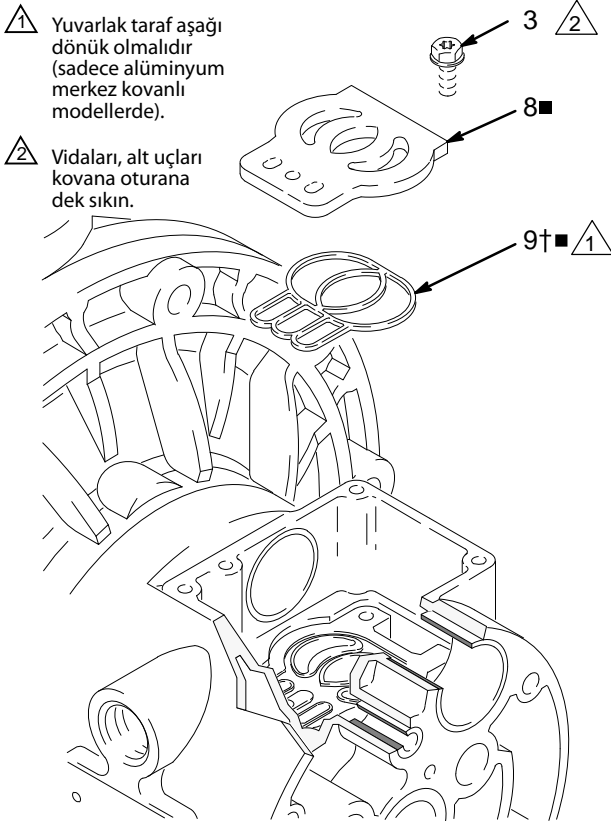


# Servis



03270

ŞEK. 8



03271

ŞEK. 9

## Yeniden Montaj

1. Eğer yatakları (12, 15) söktüyseniz, 22 nolu sayfada açıklandığı şekilde yenilerini yerleştirin. Akışkan bölümünü yeniden monte edin.
2. Alüminyum merkez kovanlı modellerde, valf levha contasını (9) valf oyuğunun dibindeki kanala yerleştirin. Contanın yuvarlak tarafı kanalın içine doğru **aşağı dönük olmalıdır**. Bkz. ŞEK. 9.
3. Valf levhasını (8) boşluğun içine yerleştirin. Alüminyum merkez kovanlı modellerde levha ters çevrilebilir, böylece her iki taraf da yukarıya bakabilir. Bir Torx (T20) tornavida ya da 7 mm (9/32 inç) lokma anahtar kullanarak üç adet vidayı (3) takın. Vidaları, alt uçları kovana oturana dek sıkın. Bkz. ŞEK. 9.
4. Halka contayı (17) her bir pilot pim (16) yerleştirin. Pimleri ve halka contaları gresleyin. Pimleri yataklara (15), **dar** ucu önde olacak şekilde yerleştirin. Bkz. ŞEK. 8.
5. Her bir tahrik piston (11) üzerine, salmastraların dudakları pistonun dar ucunun karşısında olacak şekilde bir u-cup salmastrayı (10) yerleştirin. Bkz. ŞEK. 8.
6. U-cup salmastraları (10) ve tahrik pistonlarını yağlayın (11). Tahrik pistonlarını yataklara (12) ilk olarak **geniş** uç olacak şekilde yerleştirin. Pistonların dar uçlarını açıkta bırakın. Bkz. ŞEK. 8.
7. Pilot bloğun (18) alt yüzünü gresleyin ve tırnakları pilot pimlerin (16) uçlarındaki oyuklara geçecek şekilde takın. Bkz. ŞEK. 7.
8. Halka contayı (6) gresleyin ve valf bloğuna (7) yerleştirin. Bloğu valf taşıyıcının (5) üzerine itin. Valf bloğunun alt yüzünü gresleyin. Bkz. ŞEK. 7.
9. Valf taşıyıcıyı (5), tırnakları hareket pistonlarının (11) dar ucundaki oyuklara kayarak geçecek şekilde takın. Bkz. ŞEK. 7.
10. Valf contasını (4) ve kapağı (2) merkez kovandaki (1) altı delikle hizalandırın. Bir Torx (T20) tornavida ya da 7 mm (9/32 inç) lokma anahtar kullanarak üç adet vidayla (3) bağlayın. 50-60 inç-lb (5,6-6,8 N•m). Bkz. ŞEK. 6.

# Servis

## Bilyalı Çek Valfin Onarılması

### Gerekli Aletler

- Tork anahtarı
- 13 mm lokma anahtar
- Halka conta cımbızı

### Sökme

**NOT:** Bir akışkan Bölümü Onarım Kiti mevcuttur. Pompanıza uygun seti sipariş etmek için sayfa 26'ye bakın. Set içinde yer alan parçalar bir asteriks ile işaretlenir, örneğin (201\*).

En iyi sonuçları elde etmek için set içindeki bütün parçaları kullanın.

**NOT:** Bilyaların (301) doğru bir biçimde oturduğundan emin olmak için, bilyaları değiştirirken daima yuvaları da (201) değiştirin. Ayrıca, bazı modellerde halka contaları da (202) değiştirin.

## ⚠ UYARI

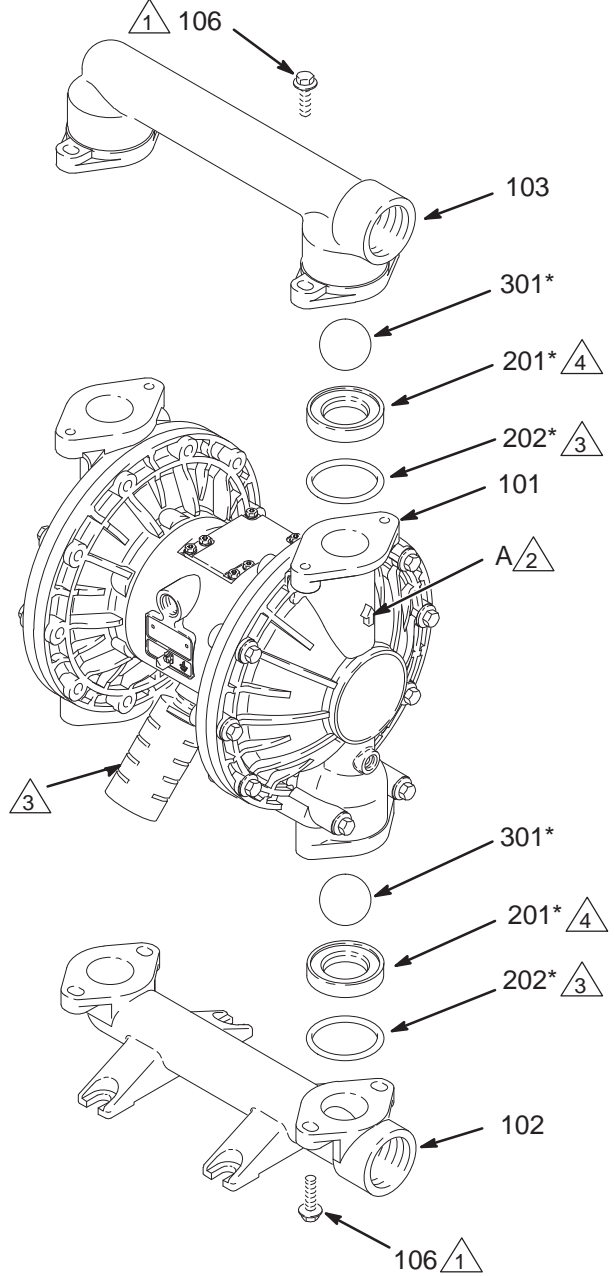
Basıncı azaltmanız gerekli olduğunda, ciddi yaralanma riskini azaltmak için, her zaman sayfa 12, **Basıncı Tahliye Prosedürü** bilgilerini uygulayın.

1. Basıncı tahliye edin. Tüm hortumları sökün.
2. Pompayı montaj donanımından sökün.
3. 13 mm lokma anahtar kullanarak, çıkış manifoldunu (103) akışkan kapaklarına (101) bağlayan dört civatayı (106) sökün. Bkz. ŞEK. 10.
4. Halka contaları (202, bazı modellerde kullanılmaz), yuvaları (201), ve bilyaları (301) manifolddan sökün.
5. Pompayı ters çevirin ve giriş manifoldunu sökün (102). Halka contaları (202, bazı modellerde kullanılmaz), yuvaları (201), ve bilyaları (301) akışkan kapaklarından (101) sökün.

### Yeniden Montaj

1. Tüm parçaları temizleyin ve aşınma ya da hasar olup olmadığını kontrol edin. Gerekirse parçaları değiştirin.
2. ŞEK. 10'deki tüm notları takip edip işlemleri ters sırayla uygulayarak monte edin. Bilya çeklerinin **aynen** gösterildiği gibi monte edildiğine emin olun. Sıvı kapakları (101) üzerindeki oklar (A) çıkış manifoldunu (103) **işaret etmelidir**.

1. Dişlere orta etkili (mavi) dişli tutucu uygulayın. 120-150 in-lb (14-17 N•m) torkla sıkın. Bkz. **Tork Talimatları**, sayfa 31.
2. Ok (A), çıkış manifolduna (103) dönük olmalıdır.
3. Bazı modellerde kullanılmamaktadır.
4. Pahlı oturma yüzeyi bilyaya (301) dönük olmalıdır.



ŞEK. 10

03272B

# Servis

## Diyaframın Onarılması

### Gerekli Aletler

- Tork anahtarı
- 13 mm lokma anahtar
- 15 mm lokma anahtar (alüminyum modeller) veya 1 inç lokma anahtar (paslanmaz çelik modeller)
- 19 mm açık ağızlı anahtar
- Halka conta cımbızı
- Lityum-esaslı gres

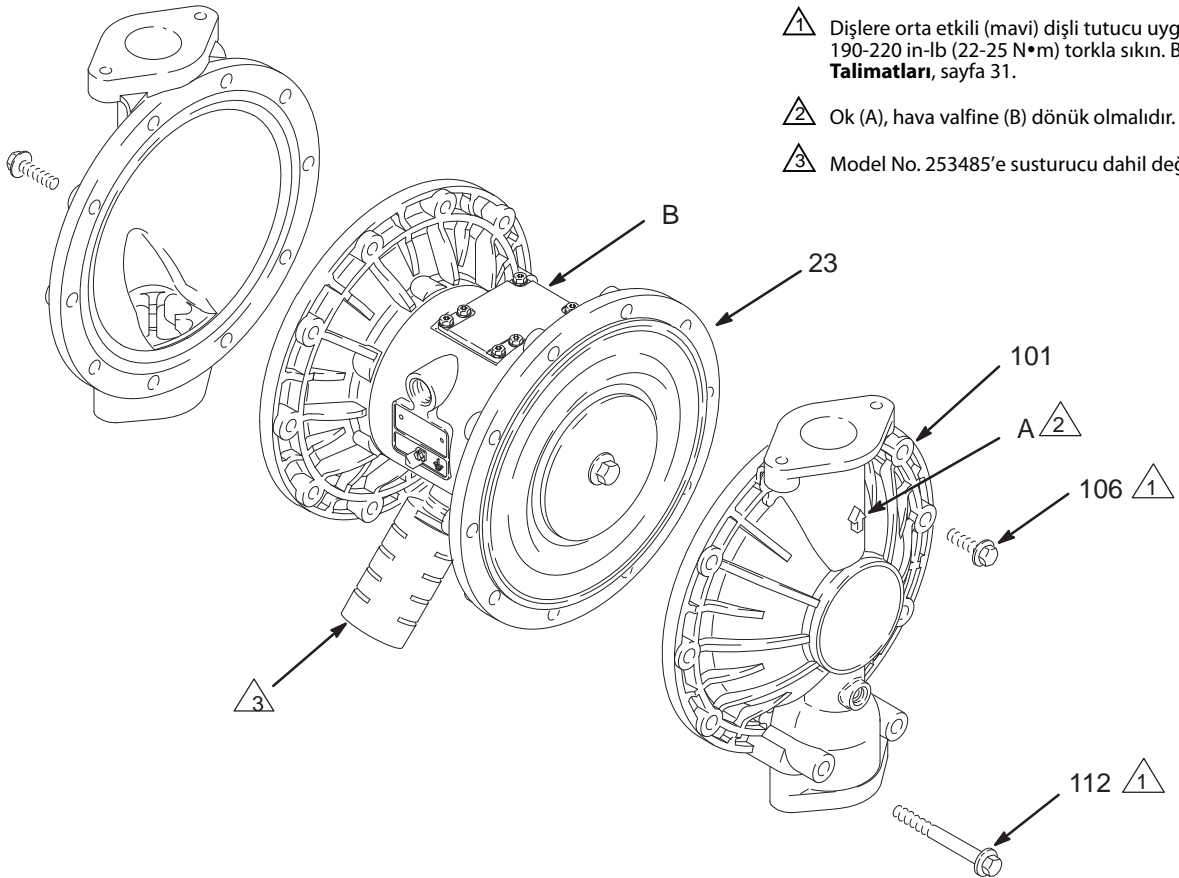
### Sökme

**NOT:** Bir akışkan Bölümü Onarım Kiti mevcuttur. Pompanıza uygun kiti sipariş etmek için sayfa 23'ya bakın. Set içinde yer alan parçalar bir asteriks ile işaretlenir, örneğin (401\*). En iyi sonuçları elde etmek için set içindeki bütün parçaları kullanın.

## ⚠ UYARI

Basıncı azaltmanız gerekli olduğunda, ciddi yaralanma riskini azaltmak için, her zaman sayfa 12, **Basınç Tahliye Prosedürü** bilgilerini uygulayın.

1. Basıncı tahliye edin.
2. Manifoldları sökün ve sayfa 18'de gösterildiği gibi bilya çek valfleri sökün.
3. 13 mm lokma anahtar kullanarak, akışkan kapaklarını (101) hava kapaklarına (23) bağlayan vidaları (106 ve 112) sökün. Akışkan kapaklarını (101) pompadan çekip çıkarın. Bkz. ŞEK. 11.



⚠ Dişlere orta etkili (mavi) dişli tutucu uygulayın. 190-220 in-lb (22-25 N•m) torkla sıkın. Bkz. **Tork Talimatları**, sayfa 31.

⚠ Ok (A), hava valfine (B) dönük olmalıdır.

⚠ Model No. 253485'e susturucu dahil değildir.

ŞEK. 11

03273C

# Servis

- Her iki cıvata da 15 mm lokma anahtar (paslanmaz çelik modellerde 1 inç) kullanarak diyafram mil cıvatalarını (107) gevşetin ama sökmeyin. *NOT: Bu adım aşırı küflü diyaframlı pompalarda uygulanmaz.*
- Diyafram milinden (24) bir cıvata sökün ve halka contayı (108), sıvı tarafındaki diyafram levhasını (105), PTFE diyaframı (403, *sadece PTFE Modellerde kullanılır*), diyaframı (401), ve hava tarafındaki diyafram levhasını (104) sökün. Bkz. ŞEK. 12.

*Aşırı küflü diyaframlar için:* Her iki diyaframı dış kenarın etrafında sabit bir şekilde sıkıca tutun ve saat yönünün tersine döndürün. Bir diyafram donanımı serbest kalacak ve diğeri mile bağlı kalacaktır. Serbest olan diyaframı ve hava tarafı levhasını çıkarın.

- Diğer diyafram donanımını ve diyafram milini (24) merkez kovandan (1) çekip çıkarın. Milin düz kenarlarını 19 mm açık ağızlı bir anahtarla tutun ve cıvata (107) milden sökün. Diyafram donanımının geri kalanını parçalarına ayırın.

*Aşırı küflü diyaframlar için:* Diğer diyafram donanımını ve diyafram milini (24) merkez kovandan (1) çekip çıkarın. Milin düz kenarlarını 19 mm açık ağızlı bir anahtarla tutun ve diyaframı ve hava tarafı levhasını milden sökün.

- Diyafram milinde (24) aşınma ya da çizik olup olmadığını kontrol edin. Eğer hasarlıysa, yatakları (19) yerlerinde inceleyin. Eğer yataklar hasarlıysa, bkz sayfa 22.
- Merkez kovana (1) bir halka conta cımbızı ile erişin ve u-cup salmastralarını (402) takın, ardından kovandan dışarı çekin. Bu işlem, yataklar (19) yerlerindeyken yapılabilir.
- Tüm parçaları temizleyin ve aşınma ya da hasar olup olmadığını kontrol edin. Gerekirse parçaları değiştirin.

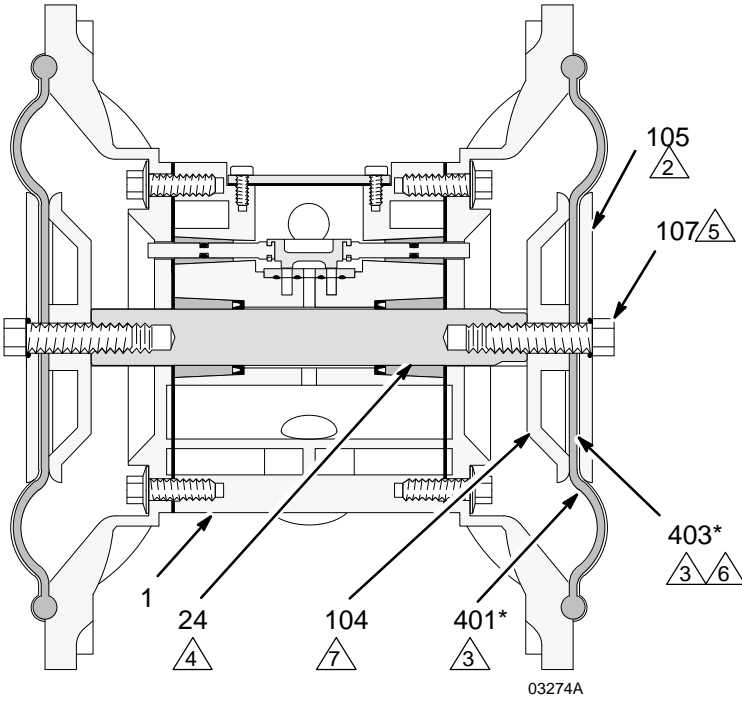
## Yeniden Montaj

- Dudaklar kovanın (1) **dışına** bakacak şekilde mil u-cup salmastralarını (402\*) yerleştirin. Keçeleri yağlayın. Bkz. ŞEK. 12.
- Diyafram grubunu milin (24) bir ucuna aşağıdaki anlatılan şekilde monte edin. *Aşırı küflü diyaframlı pompalar için, doğrudan g adımına gidin.*

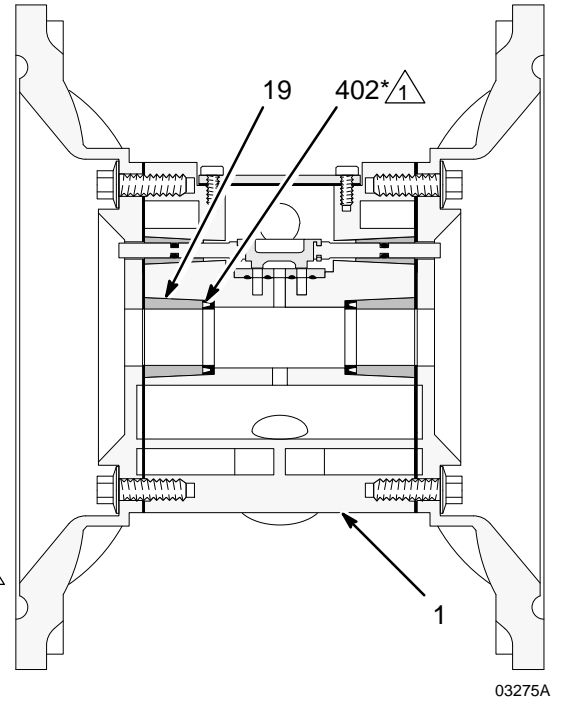
- Halka contayı (108\*) mil cıvatası (107) üzerine yerleştirin.
- Akışkan tarafı diyafram levhasını (105), yuvarlak taraf içeriye diyaframa (401) dönük olacak şekilde cıvatanın üzerine takın.
- Sadece PTFE Modeller için*, PTFE diyaframı (403\*) yerleştirin. AIR SIDE (HAVA TARAFLI) yazan tarafın merkez kovana (1) dönük olduğundan emin olun.
- Diyaframı (401\*) cıvatanın üzerine takın. AIR SIDE (HAVA TARAFLI) yazan tarafın merkez kovana (1) dönük olduğundan emin olun.
- Hava tarafı diyafram levhasını (104), girintili tarafı diyaframa (401) bakacak şekilde takın.
- Cıvata dişlerine (107) orta etkili (mavi) dişli tutucu uygulayın. Cıvata (107) mile (24) elle vidalayın.
- Aşırı küflü diyaframlar için:* Hava tarafı levhasını (104) diyaframın (403) üzerine monte edin. Levhanın geniş yarıçap tarafı diyaframa bakmalıdır. Diyafram tertibatının dişlilerine orta kuvvette (mavi) dişli tutucu uygulayın. Donanımı mile (24) elinizle vidalayın.

- Diyafram milinin (24) üzerine ve uçlarına gres sürün ve kaydırarak kovandan (1) içeri sokun.
- Adım 2'de açıklandığı gibi diğer diyafram donanımını mile bağlayın.
- Mil cıvatalarından birini (107) bir anahtarla tutun ve diğer cıvata (107) maksimum 100 dev/dak'da 20-25 ft-lb (27-34 N•m) torkla sıkın. *NOT: Bu adım aşırı küflü diyaframlı pompalarda uygulanmaz*
- Akışkan kapaklarını (101) ve merkez kovana (1), kapaklardaki oklar (A) hava valfiyle aynı yöne bakacak şekilde hizalayın. Orta etkili (mavi) diş kilitleme maddesini cıvata (106) ve (112) dişlerine sürün kapakları vidalarla elle sıkarak sabitleyin. Uzun vidaları (112) kapakların alt deliklerine geçirin. Bkz. Şekil 11. 13 mm lokma anahtar kullanarak, vidaları karşılıklı ve eşit olarak 190-220 in-lb (22-25 N•m) torkla sıkın. Bkz **Tork Talimatları**, sayfa 31.
- Bilyalı çek valfleri ve manifoldları sayfa 18'de belirttiği üzere yeniden monte edin.

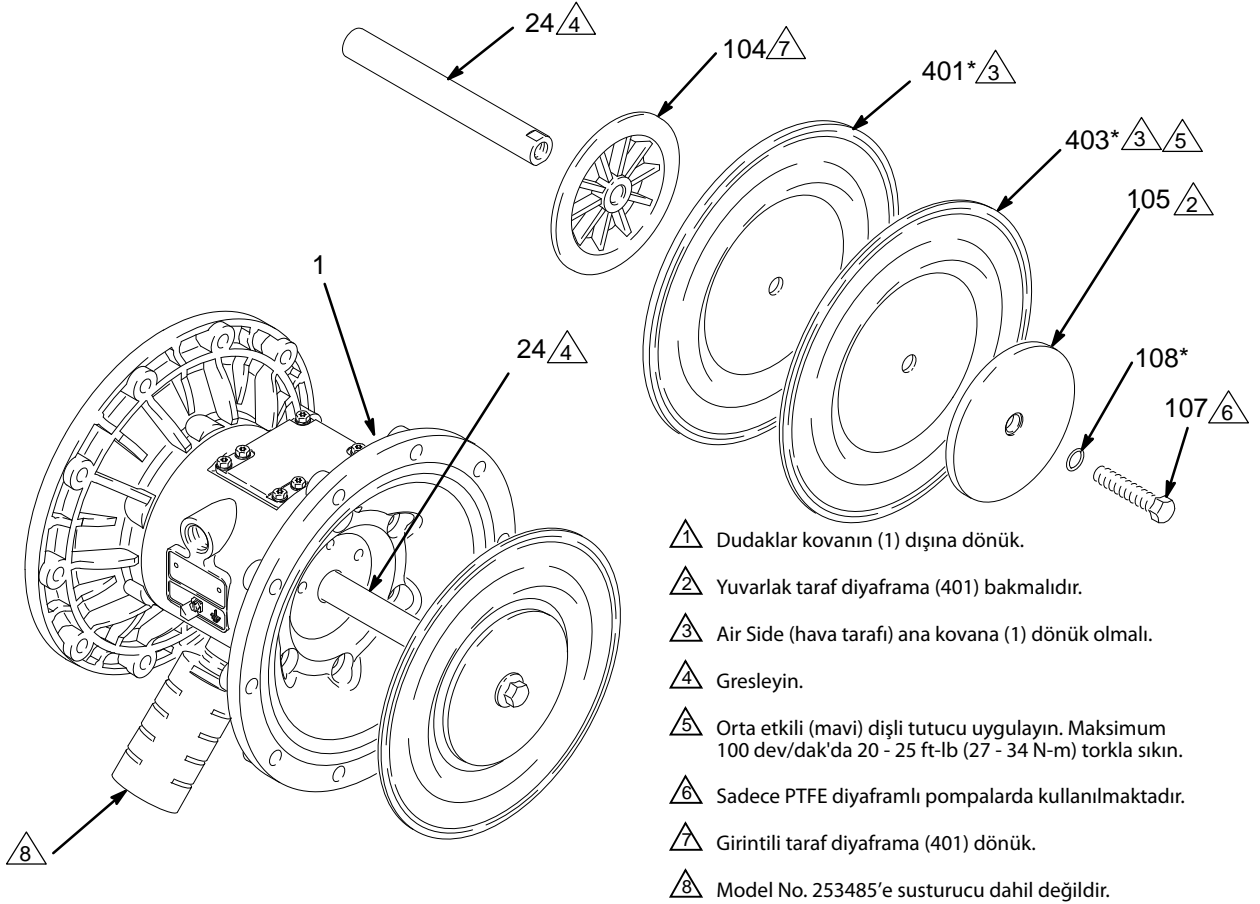
# Bakım-Servis



**Kesit Görünüm, Diyaframlar Yerlerinde**



**Kesit Görünüm, Diyaframlar Sökülmüş**



# Servis

## Yatak ve Hava Contasının Sökülmesi

### Gerekli Aletler

- Tork anahtarı
- 10 mm lokma anahtar
- Yatak çekirtmesi
- Halka conta cımbızı
- Pres ya da blok ve tokmak

### Sökme

**NOT:** Hasarlı olmayan yatakları sökmeyin.

## ⚠ UYARI

Basıncı azaltmanız gerekli olduğunda, ciddi yaralanma riskini azaltmak için, her zaman sayfa 12, **Basınç Tahliye Prosedürü** bilgilerini uygulayın.

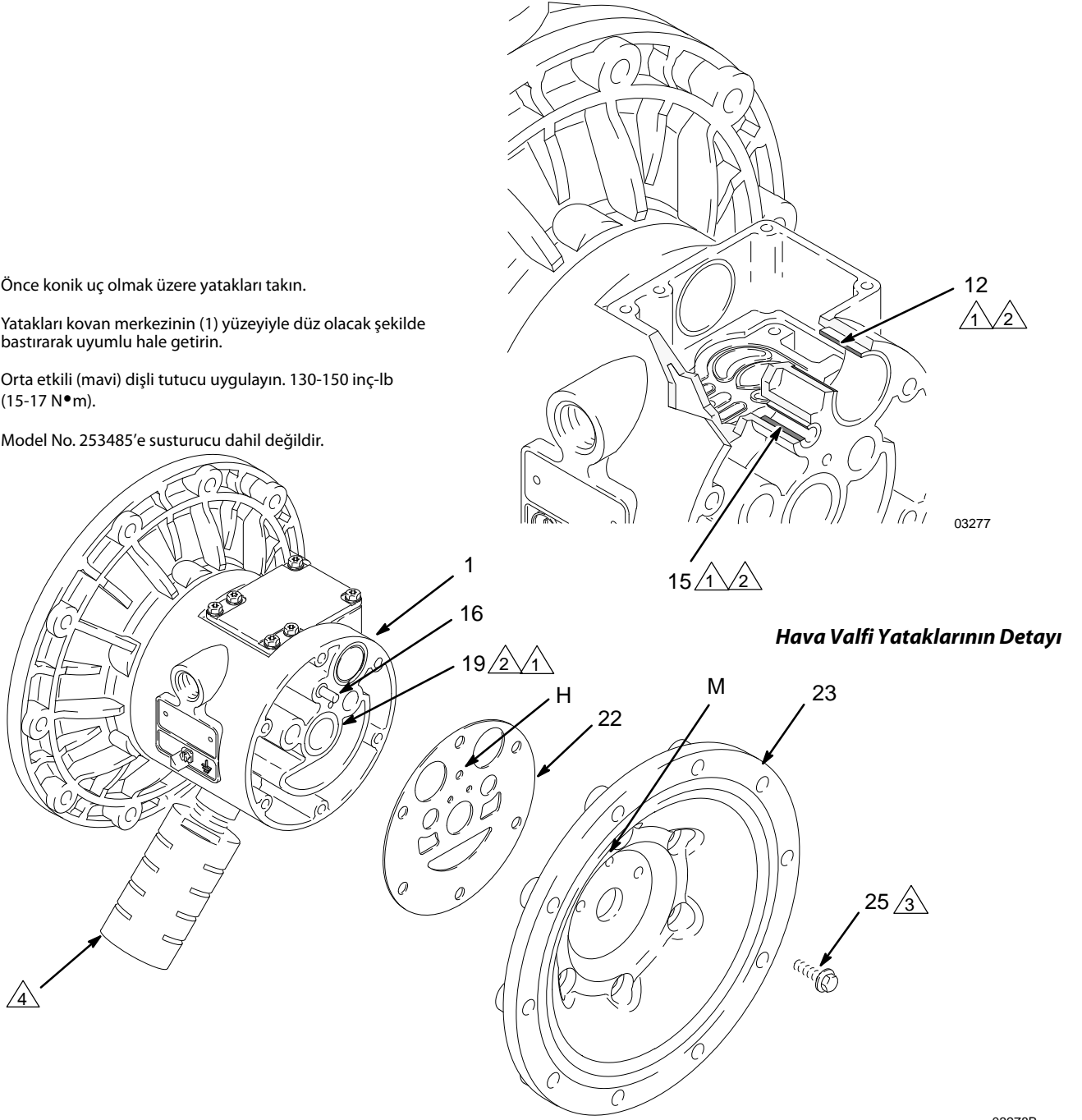
1. Basıncı tahliye edin.
  2. Manifoldları sökün ve sayfa 18'de gösterildiği gibi bilya çek valfleri sökün.
  3. Sıvı kapaklarını ve diyafram grubunu sayfa 19'de açıklandığı gibi sökün.
- NOT:** Sadece diyafram mil yatağını söküyorsanız (19), 4. adımını atlayın.
4. Sayfa 16'de açıklandığı üzere hava valfini sökün.
  5. 10 mm'lik soket anahtarı kullanarak hava kapaklarını (23) merkez kovana (1) tutturun vidaları (25) sökün. Bkz. ŞEK. 13.
  6. Hava kapağı contalarını (22) sökün. Contaları her zaman yenileriyle değiştirin.
  7. Diyafram mil yataklarını (19), hava valfi yataklarını (12) ya da pilot pim yataklarını (15) sökmek için bir yatak çekirtmesi kullanın. Hasarlı olmayan yatakları sökmeyin.
  8. Eğer diyafram mil yataklarını (19) söküp, bir daire-conta çıkarıcı ile ana kovana (1) ulaştıysanız ve u-cup salmastralarını (402) çengellediyse bunları kovandan çıkarın. Keçeleri kontrol edin. Bkz. ŞEK. 12.

## Yeniden Montaj

1. Eğer söktüyseniz, mil u-cup salmastralarını (402\*) dudaklar kovandan (1) **dışarı** bakacak şekilde yerleştirin.
2. Yataklar (12, 15 ve 19) koniktir ve sadece tek yönden takılabilir. **Konik ucu önce olmak üzere** yatakları merkez kovana (1) yerleştirin. Bir pres veya bir blok ve lastik çekiç kullanarak, yatağı kovan merkezinin yüzeyiyle düz olacak şekilde bastırarak uyumlu hale getirin.
3. Sayfa 17'de açıklandığı üzere hava valfini yeniden monte edin.
4. Yeni hava kapağı contasını (22), merkez kovandan (1) dışarı çıkan pilot pim (16) contadaki uygun deliğe (H) geçecek şekilde hizalayın.
5. Hava kapağını (23), pilot pim (16) kapağın merkezinin yakınındaki üç küçük delikten ortadaki deliğe (M) geçecek şekilde hizalayın. Orta etkili (mavi) dış kilitleme maddesini civata (25) dişlerine sürün ve vidaları elle sıkarak takın. Bkz. ŞEK. 13. 10 mm lokma anahtar kullanarak, vidaları karşılıklı ve eşit olarak 130-150 in-lb (15-17 N•m) torkla sıkın.
6. Sayfa 19'de açıklandığı üzere diyafram donanımını ve sıvı kapaklarını yerleştirin.
7. Bilyalı çek valfleri ve manifoldları sayfa 18'de belirtildiği üzere yeniden monte edin.

# Bakım-Servis

- 1 Önce konik uç olmak üzere yatakları takın.
- 2 Yatakları kovan merkezinin (1) yüzeyiyle düz olacak şekilde bastırarak uyumlu hale getirin.
- 3 Orta etkili (mavi) dişli tutucu uygulayın. 130-150 inç-lb (15-17 N•m).
- 4 Model No. 253485'e susturucu dahil değildir.



ŞEK. 13

# Pompa Matrisi

## Husky 1590 Alüminyum ve Paslanmaz Çelik Pompalar, A serisi

Modelinizin numarası pompanın seri plakasında yazılıdır. Aşağıdaki matristen pompanızın Model Numarasını belirlemek için, soldan sağa doğru giderek pompanızı tanımlayan altı haneyi seçin. İlk hane her zaman Husky diyafram pompalarını temsil eden **D**'dir. Diğer beş hane yapım malzemelerini tanımlar. Örneğin, alüminyum hava motoru ve akışkan bölüme, polipropilen yuvalara, PTFE bilyalara, ve PTFE diyaframlara sahip pompanın Model Numarası **DB3911**'dir. EN 10204 Tip 3.1 sertifikalı aynı model DB3911C31 olacaktır. Yedek parça siparişi için, 27-28 nolu sayfalardaki parça listesine bakın. *Matristeki rakamlar parça çizimleri ve listelerinde yer alan referans numaralarına karşılık gelmez.*

Diyafram pompa	Hava Motoru	Akışkan Bölümü	Yataklar	Bilyalar	Diyaframlar
232502*	alüminyum	alüminyum	TPE	asetal	asetal
253485*	alüminyum	alüminyum	Buna-N	Buna-N	Buna-N
25C654	sst	sst	sst	PTFE	PTFE/EPDM Enjeksiyon kalıp
25C655	alüminyum	sst	sst	PTFE	PTFE/EPDM Enjeksiyon kalıp
25C656	sst	sst	sst	PTFE	PTFE/EPDM Enjeksiyon kalıp
25C657	alüminyum	sst	sst	PTFE	PTFE/EPDM Enjeksiyon kalıp
D (tüm pompalar için)	B alüminyum (standart)	1 (kullanılmıyor)	1 (kullanılmıyor)	1 (PTFE)	1 (PTFE/polikloropren)
		2 (kullanılmıyor)	2 (kullanılmıyor)	2 (asetal)	2 (kullanılmıyor)
24B780*	C alüminyum (uzaktan kumanda)	3 (alüminyum)	3 (316 sst)	3 (kullanılmıyor)	3 (kullanılmıyor)
		4 (sst)	4 (17-4 PH sst)	4 (440C sst)	4 (kullanılmıyor)
24B781*	T sst (standart)	5 (kullanılmıyor)	5 (TPE)	5 (TPE)	5 (TPE)
		7 (sst 3.1 Sert.)	6 (Santoprene®)	6 (Santoprene®)	6 (Santoprene®)
24G411*	U sst (uzak)	8 (sst 3.1 Glş. Sert.)	7 (Buna-N)	7 (Buna-N)	7 (Buna-N)
26C239*			8 (Floroelastomer)	8 (Floroelastomer)	8 (Floroelastomer)
		C (alüminyum BSPT)	9 (polipropilen)	9 (kullanılmıyor)	9 (kullanılmıyor)
			A (PVDF)	A (kullanılmıyor)	A (kullanılmıyor)
		D (sst BSPT)	G (Geolast®)	G (Geolast®)	B (PTFE/Santoprene)
		P (sst düşey merkezi flanş)			G (Geolast®)
		P (sst yatay merkezi flanş)			N (polikloropren)



### **246451 Paslanmaz Çelik Hava Motoru Dönüşüm Seti**

Alüminyum hava motorunu paslanmaz çelik hava motoruna dönüştürmek için 246451 setini kullanın ve 309643 numaralı kılavuza (sete dahildir) bakın.

#### **\* 232502, Alüminyum 1590 Pompa, D Serisi**

Model No. 232502 özel etiketli alüminyum 1590 pompadır. Bu pompa, etiketi ve aşağıdakiler hariç Model No. DB3525 ile aynıdır:

Referans No 10 ve 402, 115666 Keçe, U-tas, Floroelastomer'dir

Ref. No. 17, 168518 Halka conta, Floroelastomer'dir

Hava Valfi Onarım Seti olarak 243492'yi kullanın

Referans 106, 112416 SCREW, SST; M10 x 1.5, 30 mm

Referans 112, 112417 VİDA, SST; M10 x 1.5; 90 mm

#### **\* 253485, Alüminyum 1590 Pompa, A Serisi**

Model No. 253485, alüminyum bir 1590 pompadır. Bu pompa, etiket ve 253485'in Referans No 111 – Susturucu içermemesi haricinde Model No. DB3777 ile aynıdır.

#### **\* 24B780 Paslanmaz Çelik Plus Pompası**

Bu pompa, seri levhası ve aşağıdaki tabloda listelenen parçalar haricinde Model DT4311 ile aynıdır.

#### **\* 24B781 Paslanmaz Çelik Pompa**

Bu pompa, seri levhası ve aşağıdaki tabloda listelenen parçalar haricinde Model DB4311 ile aynıdır.

#### **\* 24G411 Alüminyum Pompa**

Bu pompa, seri levhası ve aşağıdaki tabloda listelenen parçalar haricinde Model DBC311 ile aynıdır.

#### **\* 24J358 Alüminyum Pompa**

Bu pompa, seri levhası ve aşağıdaki tabloda listelenen parçalar haricinde Model DB3311 ile aynıdır.

#### **\* 24J359 Alüminyum Pompa**

Bu pompa, seri levhası ve aşağıdaki tabloda listelenen parçalar haricinde Model DB3321 ile aynıdır.

#### **\* 25A017 Alüminyum Pompa**

Bu pompa, seri levhası ve aşağıdaki tabloda listelenen parçalar haricinde Model DB3341 ile aynıdır.

#### **\* 25C654 Paslanmaz Çelik Pompa**

Bu pompa, seri levhası ve aşağıdaki tabloda listelenen parçalar haricinde Model DTR315 ile aynıdır.

#### **\* 25C655 Paslanmaz Çelik Pompa**

Bu pompa, seri levhası ve aşağıdaki tabloda listelenen parçalar haricinde Model DBR315 ile aynıdır.

#### **\* 25C656 Paslanmaz Çelik Pompa**

Bu pompa, seri levhası ve aşağıdaki tabloda listelenen parçalar haricinde Model DTP315 ile aynıdır.

#### **\* 25C657 Paslanmaz Çelik Pompa**

Bu pompa, seri levhası ve aşağıdaki tabloda listelenen parçalar haricinde Model DBP315 ile aynıdır.

#### **\* 26C239 Alüminyum Pompa**

Bu pompa, DB3321 Modeli ile aynıdır, ancak sıvı tarafı diyafram plakalarının SST olması şarttır.

Ref. No.	Parça No.	Açıklama	Miktar
104	15H810	LEVHA, hava tarafı; alüminyum	2
105	—	kullanılmıyor	0
107	—	kullanılmıyor	0
108	—	kullanılmıyor	0
401	253627	DIYAFRAM, HD, aşırı küflü; PTFE/EPDM	2

# Onarım Kit Matrisi

## Husky 1590 Alüminyum ve Paslanmaz Çelik Pompalar, A serisi için

Onarım Setleri ayrıca sipariş edilebilir. Hava valfini onarmak için, alüminyum merkez kovanlı modeller için **Parça No. 236273** veya paslanmaz çelik merkez kovanlı modeller için **Parça No. 255061** sipariş edin (bkz. sayfa 29). Hava Valfi Onarım Setine dahil olan parçalar, parça listesinde bir sembol ile işaretlenmiştir, örneğin (3).

Pompanızı onarmak için, aşağıdaki matristen soldan sağa doğru giderek pompanızı tanımlayan altı haneyi seçin. İlk hane her zaman **D**, ikinci hane her zaman **0** (sıfır), ve üçüncü hane her zaman **B**'dir. Diğer üç hane yapım malzemelerini tanımlar. Sete dahil olan parçalar, parça listesinde bir asteriks ile işaretlenmiştir, örneğin (201\*). Örneğin, pompanızın polipropilen yuvaları, PTFE bilyaları, ve PTFE diyaframları varsa, Onarım Seti **D 0 B 9 1 1**'i sipariş etmelisiniz. Eğer yalnızca bazı parçaları onarmanız gerekiyorsa (örneğin; diyaframlar), yuvalar ve bilyalar için 0 (sıfır) kullanın ve Onarım Seti **D 0 B 0 0 1**'i sipariş edin. *Matristeki rakamlar 27-28 nolu sayfalardaki parça çizimleri ve listelerinde yer alan referans numaralarına karşılık gelmez.*

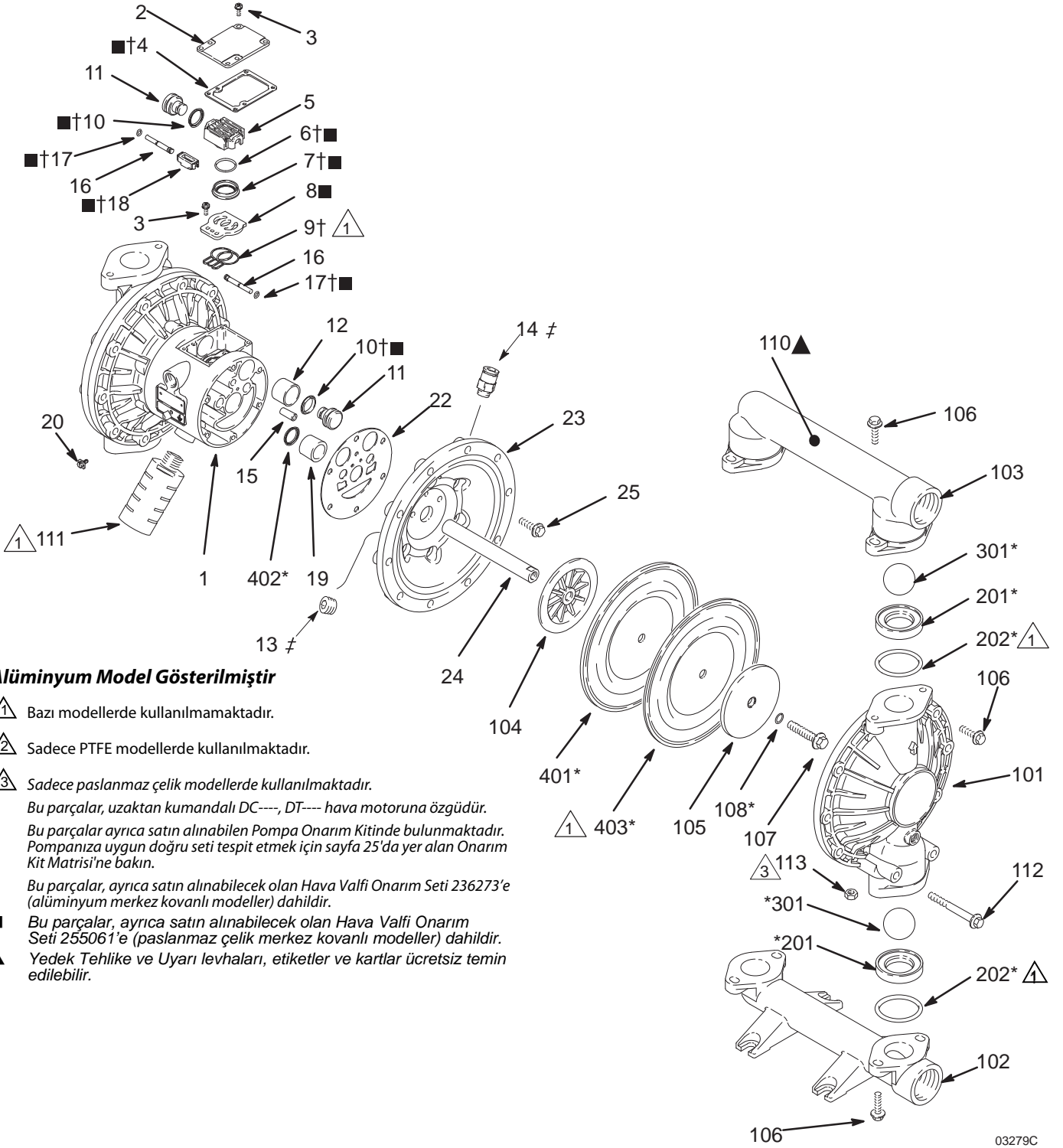
Diyafram pompa	Sıfır	Mil halka contası	-	Yataklar	Bilyalar	Diyaframlar
D (tüm pompalar için)	0 (tüm pompalar için)	B (PTFE)	-	0 (sıfır)	0 (sıfır)	0 (sıfır)
			-	1 (kullanılmıyor)	1 (PTFE)	1 (PTFE/ polikloropren)
			-	2 (kullanılmıyor)	2 (asetal)	2 (kullanılmıyor)
			-	3 (316 sst)	3 (kullanılmıyor)	3 (kullanılmıyor)
			-	4 (17-4 PH sst)	4 (440C sst)	4 (kullanılmıyor)
			-	5 (TPE)	5 (TPE)	5 (TPE)
			-	6 (Santoprene®)	6 (Santoprene®)	6 (Santoprene®)
			-	7 (Buna-N)	7 (Buna-N)	7 (Buna-N)
			-	8 (Floroelastomer)	8 (Floroelastomer)	8 (Floroelastomer)
			-	9 (polipropilen)	9 (kullanılmıyor)	9 (kullanılmıyor)
			-	A (PVDF)	A (kullanılmıyor)	A (kullanılmıyor)
			-	G (Geolast®)	G (Geolast®)	B (PTFE/Santoprene)
						G (Geolast®)
						N (polikloropren)

**Parça No. 25P208:** Husky 1590 HD Aşırı Küflü PTFE/EPDM Diyafram Onarım Seti.

**Parça No. 289225:** Yeni hava tarafı diyafram levhaları olan Husky 1590 HD Aşırı Küflü PTFE/EPDM Diyafram Onarım Seti.

**Parça No. 24F398:** Metal pompalar için Husky 1590 PTFE/Santoprene Backer Diyafram Onarım Seti.

# Parça Çizimleri



## Alüminyum Model Gösterilmiştir

- △1 Bazı modellerde kullanılmamaktadır.
- △2 Sadece PTFE modellerde kullanılmaktadır.
- △3 Sadece paslanmaz çelik modellerde kullanılmaktadır.
- ≠ Bu parçalar, uzaktan kumandalı DC----, DT---- hava motoruna özgüdür.
- \* Bu parçalar ayrıca satın alınabilen Pompa Onarım Kitinde bulunmaktadır. Pompanıza uygun doğru seti tespit etmek için sayfa 25'da yer alan Onarım Kit Matrisi'ne bakın.
- † Bu parçalar, ayrıca satın alınabilecek olan Hava Valfi Onarım Seti 236273'e (alüminyum merkez kovanlı modeller) dahildir.
- Bu parçalar, ayrıca satın alınabilecek olan Hava Valfi Onarım Seti 255061'e (paslanmaz çelik merkez kovanlı modeller) dahildir.
- ▲ Yedek Tehlike ve Uyarı levhaları, etiketler ve kartlar ücretsiz temin edilebilir.

03279C

# Parçalar

## Hava Motoru Parça Listesi (Matris Sütunu 2)

Hane	Ref. No.	Parça No.	Açıklama	Miktar
B	1	188838	KOVAN, merkez; alüminyum	1
	2	188854	KAPAK, hava valfi; alüminyum	1
	3	116344	VİDA, makine, altıgen flanş baş; M5 x 0.8; 12 mm (0.47 inç)	9
	4†■	188618	CONTA, kapak; köpük	1
	5	188855	TAŞIYICI; alüminyum	1
	6†■	108730	Halka conta; nitril	
	7†■	188616	BLOK, hava valfi; asetale	1
	8	188615	LEVHA, hava valfi; sst	1
	9†■	188617	CONTA, valf levhası; buna-N	1
	10†■	112181	SALMASTRA, u-cup; nitril	2
	11	188612	PİSTON, hareket; asetale	2
	12	188613	YATAK, piston; asetale	2
	13#	104765	TAPA, boru; başlıksız	2
	14#	115671	RAKOR, konektör; erkek	2
	15	188611	YATAK, pim; asetale	2
	16	188610	PİM, pilot; paslanmaz çelik	2
	17†■	157628	HALKA CONTA; buna-N	2
	18†■	188614	BLOK, pilot; asetale	1
	19	188609	YATAK, mil; asetale	2
	20	116343	VİDA, toplarlama	1
	22	188603	CONTA, hava kapağı; köpük	2
	23	189400	KAPAK, hava; alüminyum	2
	24	189245	MİL, diyafram; sst	1
	25	115643	VİDA; M8 x 1.25; 25 mm (1 inç), alüminyum	12

Hane	Ref. No.	Parça No.	Açıklama	Miktar
C	Aşağıdaki istisnalar hariç B ile aynı			
	1	195921	KOVAN, merkez; uzaktan kumandalı, alüminyum	1
	23	195918	KAPAK, hava; uzak	2
T	Aşağıdaki istisnalar hariç B ile aynı			
	1	15K009	KOVAN, merkez; paslanmaz çelik	1
	2	15K696	KAPAK, hava valfi; paslanmaz çelik	1
	8■	15H178	LEVHA hava valfi; paslanmaz çelik	1
	9	-	-	-
	23	15A739	KAPAK, hava; paslanmaz çelik	2
25	112178	VİDA; M8 x 1.25; 25 mm (1 inç.), paslanmaz çelik	12	
U	Aşağıdaki istisnalar hariç B ile aynı			
	1	15K011	KOVAN, merkez; uzaktan kumandalı, paslanmaz çelik	1
	2	15K696	KAPAK, hava valfi; paslanmaz çelik	1
	8■	15H178	LEVHA hava valfi; paslanmaz çelik	1
	9	-	-	-
	23	15B795	KAPAK, hava; uzak, paslanmaz çelik	2
25	112178	VİDA; M8 x 1.25; 25 mm (1 inç.), paslanmaz çelik	12	

# Parçalar

## Akışkan Bölümü Parça Listesi (Matris Sütun 3)

Hane	Ref. No.	Parça No.	Açıklama	Miktar
3	101	15A615	KAPAK, akışkan; alüminyum	2
	102	189402	MANİFOLD, giriş; alüminyum	1
	103	15A616	MANİFOLD, çıkış; alüminyum	1
	104	15K448	LEVHA, hava tarafı; alüminyum	2
	105	262026 189309	LEVHA, akışkan tarafı; karbon çeliği sst	2
	106	115644	VİDA; M10 x 1.25; 35 mm (1,38 inç)	24
	107	189410	CIVATA; M12 x 1.75; 55 mm (2,17 inç); 316 sst	2
	108*	104319	HALKA CONTA; PTFE	2
	110▲	188970	ETİKET, uyarı	1
	111	102656	SUSTURUCU (Model No. 253485'de kullanılmaz)	1
	112	115645	VİDA; M10 x 1.50; 90 mm (3,54 inç)	4
	4	101	194169	KAPAK, akışkan; sst
102		194170	MANİFOLD, giriş; sst	1
103		194221	MANİFOLD, çıkış; sst	1
104		15K448	LEVHA, hava tarafı; alüminyum	2
105		189309	LEVHA, akışkan tarafı; sst	2
106		112416	VİDA; M10 x 1.25; 30 mm (1,18 inç); sst	24
107		189410	CIVATA; M12 x 1.75; 55 mm (2,17 inç); 316 sst	2
108*		104319	HALKA CONTA; PTFE	2
110▲		188621	ETİKET, uyarı	1
111		102656	SUSTURUCU	1
112		112417	VİDA; M10 x 1.50; 90 mm (3,54 inç); sst	4
7		4 ile aynıdır ve sertifika içerir		
8				

Hane	Ref. No.	Parça No.	Açıklama	Miktar
C	101	15A615	KAPAK, akışkan; alüminyum	2
	102	192078	MANİFOLD, giriş; alüminyum; BSPT	1
	103	15A658	MANİFOLD, çıkış; alüminyum; BSPT	1
	104	15K448	LEVHA, hava tarafı; alüminyum	2
	105	262026	LEVHA, akışkan tarafı; karbon çeliği	2
	106	115644	VİDA; M10 x 1.25; 35 mm (1,38 inç)	24
	107	189410	CIVATA; M12 x 1.75; 55 mm (2,17 inç); 316 sst	2
	108*	104319	HALKA CONTA; PTFE	2
	110▲	188970	ETİKET, uyarı	1
	111	102656	SUSTURUCU	1
	112	115645	VİDA; M10 x 1.50; 90 mm (3,54 inç)	4
	D	101	194169	KAPAK, akışkan; sst
102		195574	MANİFOLD, giriş; sst; BSPT	1
103		195575	MANİFOLD, çıkış; sst; BSPT	1
104		15K448	LEVHA, hava tarafı; alüminyum	2
105		189309	LEVHA, akışkan tarafı; sst	2
106		112416	VİDA; M10 x 1.25; 30 mm (1,18 inç); sst	24
107		189410	CIVATA; M12 x 1.75; 55 mm (2,17 inç); 316 sst	2
108*		104319	HALKA CONTA; PTFE	2
110▲		188621	ETİKET, uyarı	1
111		102656	SUSTURUCU	1
112		112417	VİDA; M10 x 1.50; 90 mm (3,54 inç); sst	4
113		114862	SOMUN, altıgen, M10, fhn	8
P		Aşağıdaki istisnalar hariç D ile aynı		
	102	17N132	MANİFOLD, giriş; sst	1
	103	17N154	MANİFOLD, çıkış; sst; düşey	1
R	Aşağıdaki istisnalar hariç D ile aynı			
	102	17N132	MANİFOLD, giriş; sst	1
	103	17N133	MANİFOLD, çıkış; sst; yatay	1

# Parçalar

## Yatak Parça Listesi (Matris Sütun 4)

Hane	Ref. No.	Parça No.	Açıklama	Miktar
3	201*	D0BB00	YUVA; 316 paslanmaz çelik, 4'lü paket	1
	202*	---	HALKA CONTA; PTFE, 4'lü paket	1
4	201*	D0B400	YATAK; 17-4 paslanmaz çelik, 4'lü paket	1
	202*	---	HALKA CONTA; PTFE, 4'lü paket	1
5	201*	D0B500	YATAK; TPE, 4'lü paket	1
	202	Yok	Kullanılmıyor	0
6	201*	D0B600	YATAK; Santoprene, 4'lü paket	1
	202*	---	HALKA CONTA; PTFE, 4'lü paket	1
7	201*	D0B700	YATAK; Buna-N, 4'lü paket	1
	202*	Yok	Kullanılmıyor	0
8	201*	D0B800	YUVA; Floroelastomer, 4'lü paket	1
	202*	Yok	Kullanılmıyor	0
9	201*	D0B900	YATAK; polipropilen, 4'lü paket	1
	202*	---	HALKA CONTA; PTFE, 4'lü paket	1
A	201*	D0BA00	YATAK; PVDF, 4'lü paket	1
	202*	---	HALKA CONTA; PTFE, 4'lü paket	1
G	201*	D0BG00	YATAK; Geolast, 4'lü paket	1
	202*	---	HALKA CONTA; PTFE, 4'lü paket	1

--- Ayrı satılmaz

## Conta / Halka Conta Parça Listesi

Ref. No.	Parça No.	Açıklama	Miktar
202*	26B253	HALKA CONTA; PTFE, 4'lü paket	1
202*	26B254	O-RING; Floroelastomer, 4'lü paket	1

## Bilya Parça Listesi (Matris Sütun 5)

Hane	Ref. No.	Parça No.	Açıklama	Miktar
1	301*	D0B010	BİLYA; PTFE, 4'lü paket	1
2	301*	D0B020	BİLYA; asetal, 4'lü paket	1
4	301*	DOB040	BİLYA; 440C paslanmaz çelik, 4'lü paket	1
5	301*	D0B050	BİLYA; TPE, 4'lü paket	1
6	301*	D0B060	BİLYA; Santoprene, 4'lü paket	1
7	301*	D0B070	BİLYA; Buna-N, 4'lü paket	1
8	301*	D0B080	BİLYA; Floroelastomer, 4'lü paket	1
G	301*	D0B0G0	BİLYA; Geolast, 4'lü paket	1

## Diyafram Parça Listesi (Matris Sütun 6)

Hane	Ref. No.	Parça No.	Açıklama	Miktar
1	401*	Ayrı satılmaz	DİYAFRAM, yedek; polikloropren (CR), 2'lü paket	1
	402*	112181	SALMASTRA, u-cup; nitril, 2'lü paket	1
	403*	D0B001	DİYAFRAM; PTFE, 2'lü paket	1
5	401*	D0B005	DİYAFRAM; TPE, 2'lü paket	1
	402*	112181	SALMASTRA, u-cup; nitril, 2'lü paket	1
6	401*	D0B006	DİYAFRAM; Santoprene, 2'lü paket	1
	402*	112181	SALMASTRA, u-cup; nitril, 2'lü paket	1
7	401*	D0B007	DİYAFRAM; Buna-N, 2'lü paket	1
	402*	112181	SALMASTRA, u-cup; nitril, 2'lü paket	1
8	401*	D0B008	DİYAFRAM; Floroelastomer, 2'lü paket	1
	402*	112181	SALMASTRA, u-cup; nitril, 2'lü paket	1
B	401*	D0B006	DİYAFRAM, Santoprene, 2'lü paket	1
	402*	112181	SALMASTRA, u-cup; nitril, 2'lü paket	1
	403*	D0B001	DİYAFRAM; PTFE, 2'lü paket	1
G	401*	D0B00G	DİYAFRAM; Geolast, 2'lü paket	1
	402*	112181	SALMASTRA, u-cup; nitril, 2'lü paket	1
N	401*	25P208	DİYAFRAM; polikloropren, 2'lü paket	1
	402*	112181	SALMASTRA, u-cup; nitril, 2'lü paket	1

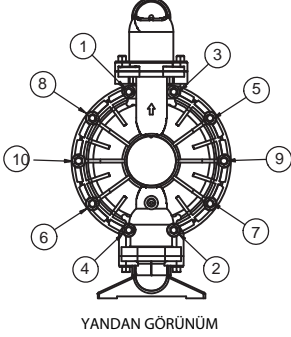
\* Bu parçalar ayrıca satın alınabilen Pompa Onarım Setinde bulunmaktadır. Pompanıza uygun kit siparişi için 26 nolu sayfadaki Onarım Kit Matrisi bölümüne bakın.

# Tork Talimatları

Bağlantı elemanlarını torkla aletleriyle sıkmanız talimatı verildiyse daima tork sırasını izleyin.

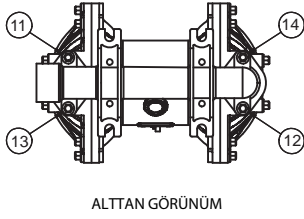
## 1. Sol/Sağ Akışkan Kapakları

Cıvataları 190-220 in-lb (22-25 N•m) torkla sıkın.



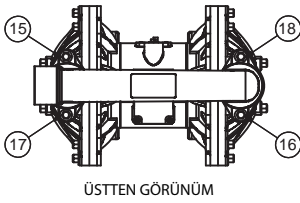
## 2. Giriş Manifoldu

Cıvataları 120-150 in-lb (14-17 N•m) torkla sıkın.



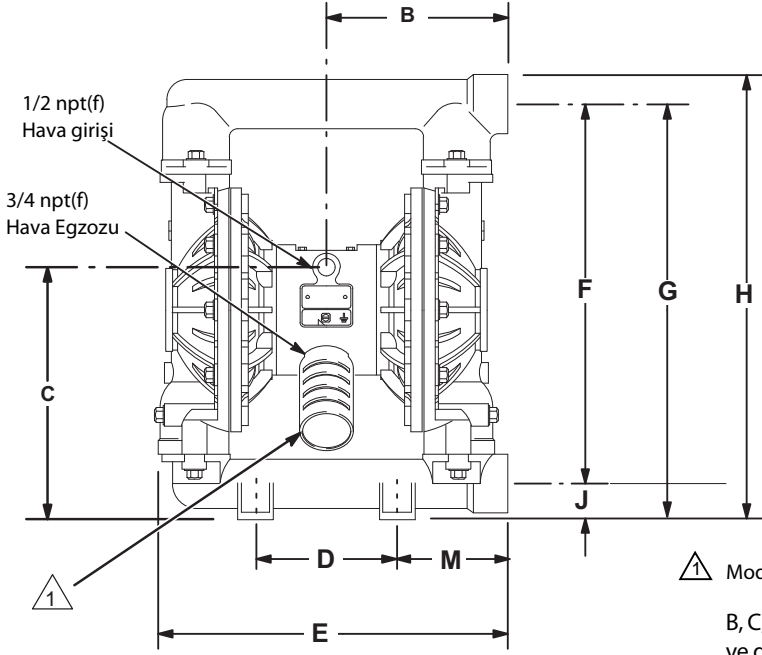
## 3. Çıkış Manifoldu

Cıvataları 120-150 in-lb (14-17 N•m) torkla sıkın.

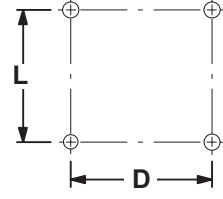


# Boyutlar

## ÖNDEN GÖRÜNÜM



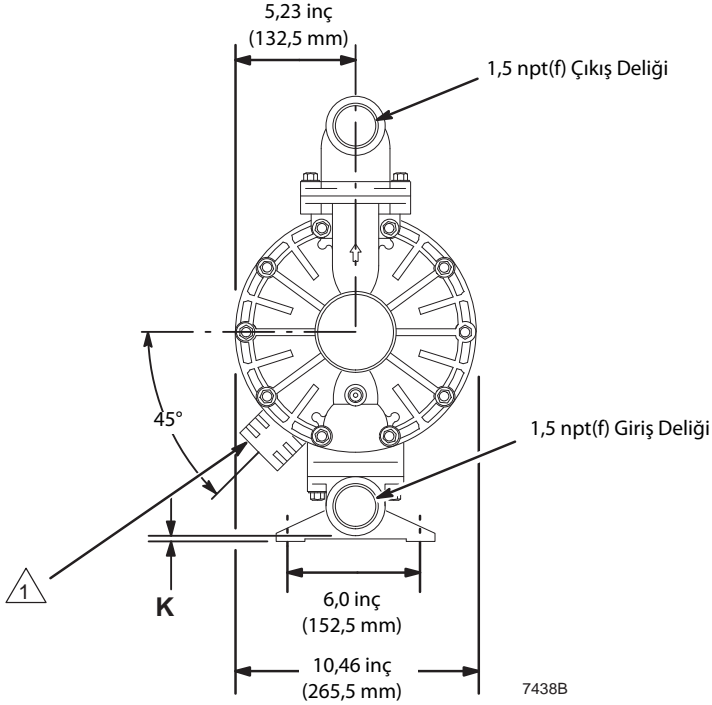
## POMPA MONTAJI DELİK ŞABLONU



1 Model No. 253485'e susturucu dahil değildir.

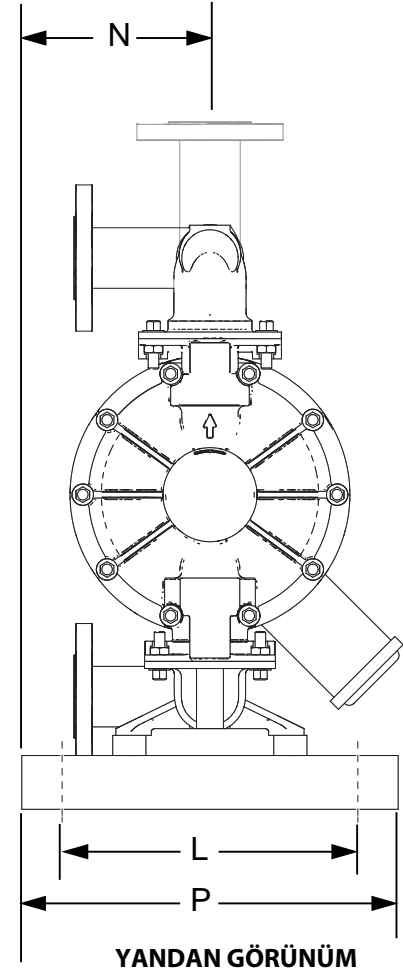
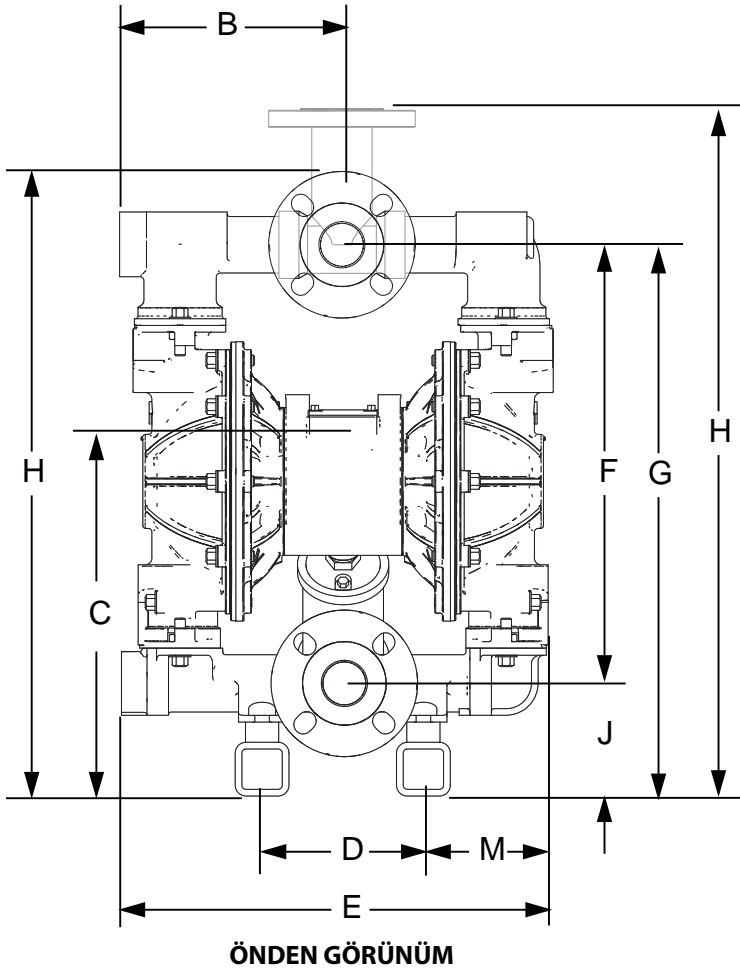
B, C, F, G, H, ve M boyutları, pompaya takılan yuva ve diyafram malzemesine göre 1/4 inç'e (6,3 mm) kadar değişebilir.

## YANDAN GÖRÜNÜM





# Paslanmaz Çelik Flanşlı Manifold Çıkışlı Pompa



B, C, F, G, H, ve M boyutları, pompaya takılan yuva ve diyafram malzemesine göre 1/4 inç'e (6,3 mm) kadar değişebilir.

# Boyutlar

Boyut	Alüminyum Merkez Alüminyum Kapak		Alüminyum Merkez SST Kapak		Alüminyum VEYA SST Merkez SST Kapak Flanşlı Manifold Çıkışları		SST Merkez Alüminyum Kapak		SST Merkez SST Kapak	
	inç	mm	inç	mm	inç	mm	inç	mm	inç	mm
<b>B</b>	7,7	197	8,3	210	8,4	213	7,7	197	8,3	210
<b>C</b>	10,8	273	10,8	273	13,5	343	10,8	273	10,8	273
<b>D</b>	6,0	152	6,0	152	6,0	152	6,0	152	6,0	152
<b>E</b>	15,9	404	15,9	403	15,9	404	15,9	404	15,9	403
<b>F</b>	16,8	427	16,3	414	16,3	414	16,8	427	16,3	141
<b>G</b>	18,3	465	17,8	451	25,5	648	18,3	465	17,8	451
<b>H</b>	19,6	497	19,0	482	23,2/25,6	589/650	19,6	497	19,0	482
<b>J</b>	1,5	38	1,4	37	4,2	107	1,5	38	1,4	37
<b>K</b>	0,25	6	0,25	6	---	---	0,25	6	0,25	6
<b>L</b>	6,0	152	6,0	152	11,0	279	6,0	152	6,0	152
<b>M</b>	4,8	121	5,2	133	4,6	117	4,8	121	5,2	133
<b>N</b>	---	---	---	---	7,0	178	---	---	---	---
<b>P</b>	---	---	---	---	14,0	356	---	---	---	---

†Manifoldların flanşlı çıkışları için H ölçüsü, dikey ve yatay manifold çıkış ölçülerini ifade eder.

# Teknik Veriler

Maksimum Akışkan Çalışma Basıncı .....	120 psi (0,8 MPa; 8 bar)
Hava basıncı çalışma aralığı .....	.20-120 psi (0,14-0,8 MPa; 1,4-8 bar)
Maksimum hava tüketimi .....	125 scfm
70 psi/60 gpm'da hava tüketimi .....	.50 scfm (çizelgeye bakın)
Maksimum serbest akım tedariki .....	100 gpm (378,5 l/dk)
Maksimum pompa hızı .....	200 cpm
Devir başına galon (litre) .....	0,5 (1,9)
Maksimum emiş kuvveti .....	18 ft (5,48 m) ıslak veya kuru
Pompalanabilir katıların maksimum ölçüsü .....	3/16 inç (4,8 mm)
* 100 psi, tam akışta maksimum gürültü seviyesi .....	94 dBa
* Ses güç seviyesi .....	108 dBa
* 70 psi, 50 dönüş/dk'da gürültü seviyesi .....	72 dBa
Hava giriş ölçüsü .....	0,5 npt(f)
Akışkan giriş ölçüsü .....	1,5 npt(f)
Akışkan çıkış ölçüsü .....	1,5 npt(f)
Islak parçalar .....	Modele göre değişir. Bkz. sayfa 24-27.
Islak olmayan harici parçalar .....	alüminyum, 302, 316 paslanmaz çelik, polyeater (etiketler)
Ağırlık	
Alüminyum pompalar .....	33,5 lb (15,2 kg)
Alüminyum merkez bölmeli paslanmaz çelik pompalar .....	71 lb (32,7 kg)
Alüminyum merkez bölmeli ve flanşlı manifold çıkışlı paslanmaz çelik pompalar .....	96 lb (43,5 kg)
Paslanmaz çelik merkez bölmeli paslanmaz çelik pompalar .....	86 lb (40 kg)
Paslanmaz çelik merkez bölmeli ve flanşlı manifold çıkışlı paslanmaz çelik pompalar .....	111 lb (50,3 kg)

Geolast<sup>®</sup>, ExxonMobil Chemical Şirketinin tescilli ticari markasıdır.

Santoprene<sup>®</sup> Monsanto Şirketinin tescilli ticari markasıdır.

\* Pompa 236452 Lastik Ayak Seti kullanılarak zemine monte edildiğinde ölçülen gürültü seviyeleri. Ses gücü ISO Standardı 9216'ya göre ölçülmüştür.

## Sıvı Sıcaklık Aralığı

### DİKKAT

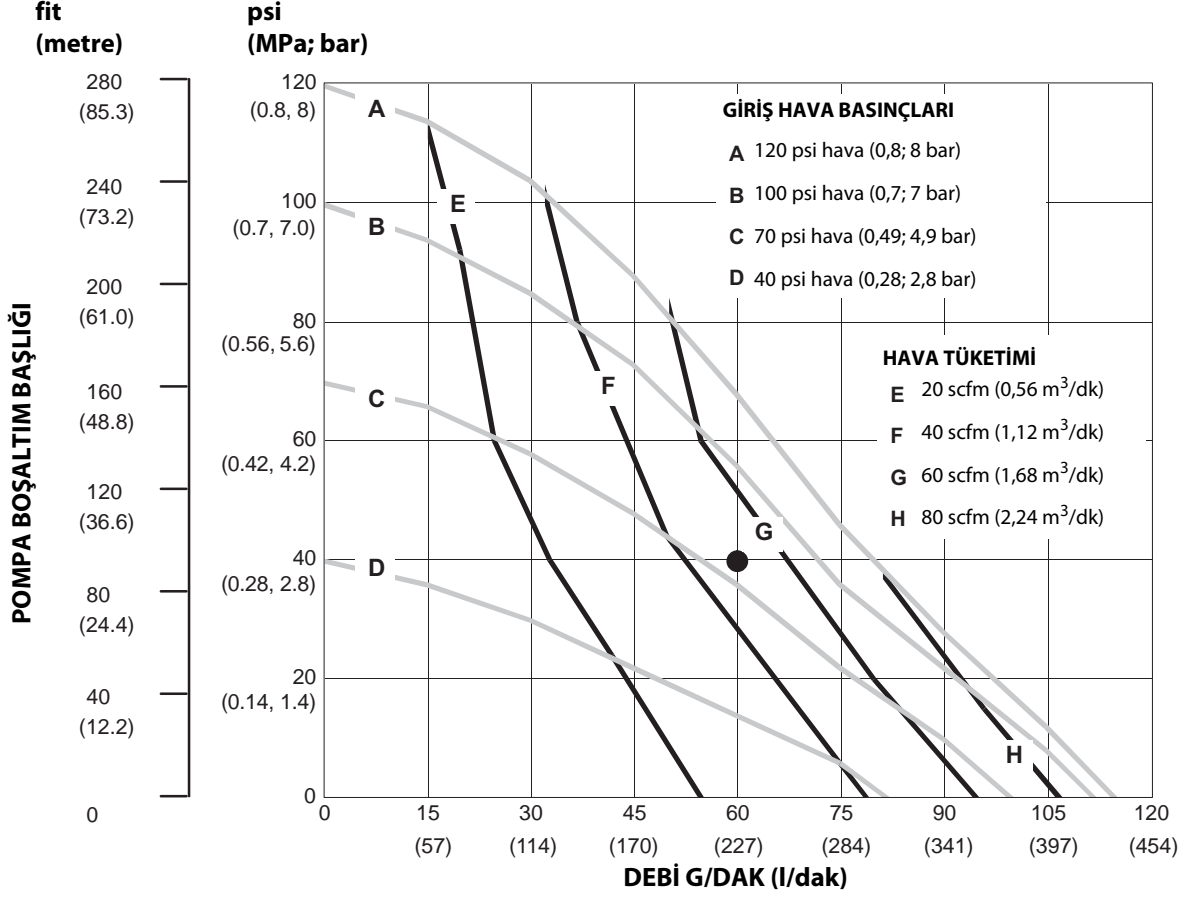
Sıcaklık limitleri sadece mekanik strese dayanmaktadır. Bazı kimyasallar akışkan sıcaklık aralığını daha da sınırlandırır. En kısıtlı ıslanan bileşenin sıcaklık aralığında kalın. Akışkan sıcaklığında çalışma, pompanızın bileşenleri için çok yüksek veya çok düşük ekipman hasarına neden olabilir.

Diyafram / Top / Koltuk Malzemesi	Sıvı Sıcaklık Aralığı	
	Fahrenheit	Santigrat
Acetal	-20 ila 180	-29 ila 82
Buna-N	10 ila 180	-12 ila 82
FKM Fluoroelastomer	-40 ila 275	-40 ila 135
Geolast	-40 ila 180	-40 ila 62
Polipropilen	32 ila 175	0 ila 79
PTFE	-40 ila 180	-40 ila 82
Santoprene	-40 ila 180	-40 ila 82
TPE	-20 ila 150	-40 ila 82
Polikloropren	14 ila 176	-10 ila 80

# Performans Çizelgesi

**Bir akışkan Tedarik ve Boşaltım Başlığında Pompa Hava Tüketimi ve Hava Basıncının Bulunması için Örnek:**

40 psi (0,28 MPa; 2,8 bar) boşaltım başlık basıncında (dikey ölçek) 60 gpm (227 litre) akışkan akışı (yatay ölçek) sağlamak için 70 psi (0,49 MPa; 4,9 bar) hava giriş basıncında yaklaşık 50 scfm (1,40 m<sup>3</sup>/dk) hava tüketimi gerekir.



## TEST KOŞULLARI

Pompa, PTFE diyaframı ve girişi suya daldırılmış olarak suda test edilmiştir.

## ANAHTAR

— AKIŞKAN BASINÇ VE DEBİSİ  
— SCFM HAVA TÜKETİMİ



# Graco Standart Husky Pompa Garantisi

Graco, bu belgede başvuruda bulunulmakta olup Graco tarafından üretilmiş ve Graco adını taşıyan tüm ekipmanlarda, kullanım için orijinal alıcıya satıldığı tarih itibarıyla malzeme ve işçilik kusurları bulunmayacağını garanti eder. Graco tarafından yayınlanan her türlü özel, genişletilmiş ya da sınırlı garanti hariç olmak üzere, Graco satış tarihinden itibaren on iki ay süreyle Graco tarafından arızalı olduğu belirlenen tüm ekipman parçalarını onaracak ya da değiştirecektir. Bu garanti yalnızca ekipman Graco'nun yazılı önerilerine uygun biçimde kurulduğunda, kullanıldığında ve bakımı yapıldığında geçerlidir.

Bu garanti genel aşınma ve yıpranmayı veya hatalı kurulum, yanlış uygulama, aşınma, korozyon, yetersiz veya uygun olmayan bakım, ihmal, kaza, tahrip veya Graco'nunkiler haricindeki parçaların kullanılması sonucu ortaya çıkan hiçbir arıza, hasar, aşınma veya yıpranmayı kapsamaz. Graco gerek Graco ekipmanının Graco tarafından tedarik edilmiş yapılar, aksesuarlar, ekipman veya malzemeler ile uyumsuzluğundan gerekse de Graco tarafından tedarik edilmiş yapıların, aksesuarların, ekipmanın veya malzemelerin uygunsuz tasarımından, üretiminden, kurulumundan, kullanımından ya da bakımından kaynaklanan arıza, hasar veya aşınmadan sorumlu olmayacaktır.

Bu garanti, kusurlu olduğu iddia edilen ekipmanın, iddia edilen kusurun doğrulanması amacıyla nakliye ücreti önceden ödenmiş olarak yetkili bir Graco dağıtımıcısına iade edilmesini şart koşar. Bildirilen arızanın doğrulanması durumunda, Graco tüm arızalı parçaları ücretsiz olarak onarır ya da değiştirir. Nakliye ücreti önceden ödenmiş ekipman orijinal alıcıya iade edilir. Ekipmanın muayenesi sonucunda malzeme ya da işçilik kusuruna rastlanmazsa, onarım işi parça, işçilik ve nakliye maliyetlerini içerebilecek makul bir ücret karşılığında yapılır.

**BU GARANTİ MÜNHASIRDIR VE BELİRLİ BİR AMACA UYGUNLUK GARANTİSİ YA DA TİCARİ ELVERİŞLİLİK GARANTİSİ DAHİL, ANCAK BUNUNLA DA SINIRLI OLMAMAK ÜZERE AÇIĞÇA YA DA ZIMNEN BELİRTİLEN DİĞER TÜM GARANTİLERİN YERİNE GEÇER.**

Herhangi bir garanti ihlali durumunda Graco'nun yegane yükümlülüğü ve alıcının yegane çözüm hakkı yukarıda belirtilen şekilde olacaktır. Alıcı başka hiçbir çözüm hakkının (arızı ya da sonuç olarak ortaya çıkan kar kayıpları, satış kayıpları, kişilerin ya da mülkün zarar görmesi ya da diğer tüm arızı ya da sonuç olarak ortaya çıkan kayıplar da dahil ama bunlarla sınırlı olmamak üzere) olmadığını kabul eder. Garanti ihlaline ilişkin her türlü işlem, satış tarihinden itibaren iki (2) yıl içinde yapılmalıdır.

**GRACO TARAFINDAN SATILAN ANCAK GRACO TARAFINDAN ÜRETİLMİYEN AKSESUARLAR, EKİPMANLAR, MALZEMELER VEYA BİLEŞENLERLE İLGİLİ OLARAK GRACO HİÇBİR GARANTİ VERMEZ VE İMA EDİLEN HİÇBİR TİCARİ ELVERİŞLİLİK VE BELİRLİ BİR AMACA UYGUNLUK GARANTİSİNİ KABUL ETMEZ.** Graco tarafından satılan fakat Graco tarafından üretilmeyen bu ürünler (elektrik motorları, şalterler, hortumlar vb.) var ise üreticilerinin garantisini altındadır. Graco, alıcıya bu garantilerin ihlali için her türlü talebinde makul bir şekilde yardımcı olacaktır.

Graco hiç bir durumda, gerek sözleşme ihlali, garanti ihlali ya da Graco'nun ihmali gerekse bir başka nedenden dolayı olsun, Graco'nun işbu sözleşme uyarınca ekipman temin etmesinden ya da bu sözleşme ile satılan herhangi bir ürün ya da diğer malların tedarik edilmesi, performansı ya da kullanımından kaynaklanan dolaylı, arızı, özel ya da sonuç olarak ortaya çıkan zararlardan sorumlu tutulamaz.

## Graco Bilgileri

Graco ürünleri hakkında en yeni bilgiler için [www.graco.com](http://www.graco.com) adresini ziyaret edin.  
Patent bilgileri için bkz. [www.graco.com/patents](http://www.graco.com/patents).

**SİPARİŞ VERMEK İÇİN** Graco bayinizle irtibat kurun veya size en yakın bayinin bilgilerini öğrenmek için aşağıdaki numaralardan birini arayın:

**Telefon:** 612-623-6921 veya **Ücretsiz Hat:** 1-800-328-0211 **Faks:** 612-378-3505

*Bu belgede yer alan tüm yazılı ve görsel veriler, basıldığı sırada mevcut olan en son ürün bilgilerini yansıtmaktadır.  
Graco önceden haber vermeksizin, herhangi bir zamanda değişiklik yapma hakkını saklı tutar.*

Orijinal talimatların çevirisi. This manual contains Turkish. MM 308441

**Graco Headquarters:** Minneapolis  
**International Offices:** Belgium, China, Japan, Korea

**GRACO INC. P.O. BOX 1441 MINNEAPOLIS, MN 55440-1441**

Telif Hakkı 1995, Graco Inc., ISO 9001 tescillidir

[www.graco.com](http://www.graco.com)

Revizyon ZAT, Ocak 2021